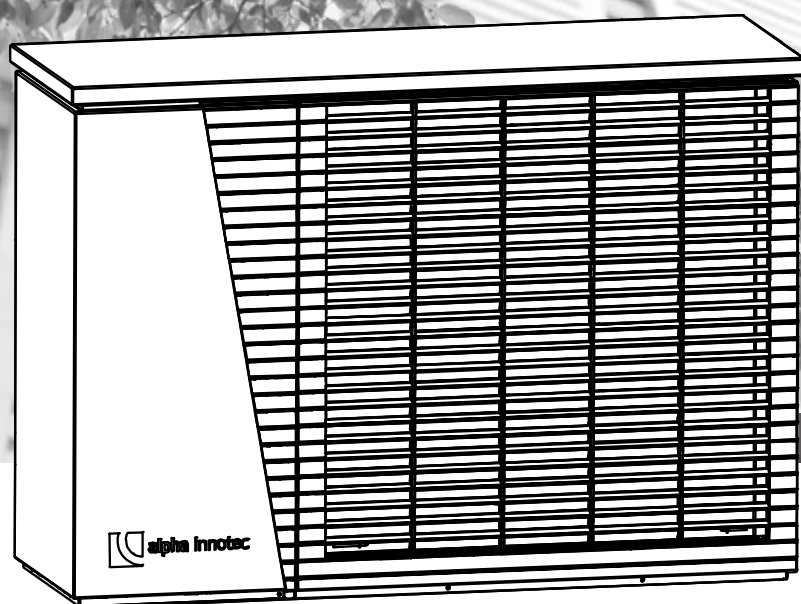


the better way to heat



Lucht/Water-warmtepompen
Duaal / buitenopstelling

Installatie- en gebruikershandleiding LWD – serie





Inhoudsopgave

1	Over deze gebruikershandleiding.....	3
1.1	Geldigheid.....	3
1.2	Referentiedocumenten.....	3
1.3	Symbolen en aanduidingen.....	3
1.4	Contact.....	4
2	Veiligheid.....	4
2.1	Beoogd gebruik.....	4
2.2	Kwalificatie van het personeel.....	4
2.3	Persoonlijke beschermingsmiddelen.....	4
2.4	Restricties.....	5
2.5	Afvalverwijdering.....	5
2.6	Materiële schade vermijden.....	5
3	Beschrijving.....	6
3.1	Leveringstoestand.....	6
3.2	Opbouw.....	6
3.3	Toebehoren dat noodzakelijk is voor een goede werking.....	7
3.4	Ander toebehoren.....	7
3.5	Functie.....	7
4	Bedrijf en onderhoud.....	7
4.1	Energie- en milieubewust bedrijf.....	7
4.2	Onderhoud.....	8
5	Levering, opslag, transport en opstelling.....	8
5.1	Leveringsomvang.....	8
5.2	Opslag.....	8
5.3	Uitpakken en transport.....	8
5.4	Opstelling.....	9
5.5	Montage met wandconsole.....	9
5.6	Montage op bodemconsole.....	9
5.7	Openen en sluiten van het apparaat.....	10
6	Montage hydraulisch systeem.....	10
6.1	Condensafvoer.....	10
6.2	Aansluiting op het verwarmingscircuit.....	11
6.3	Drukbeveiliging.....	12
7	Montage elektrisch systeem.....	12
8	Spoelen, vullen en ontluchten.....	13
8.1	Kwaliteit verwarmingswater.....	13
8.2	Verwarmingscircuit spoelen, vullen, ontluchten.....	13
9	Hydraulische aansluitingen isoleren.....	13
10	Overstortventiel.....	13
11	Inbedrijfstelling.....	14
12	Onderhoud.....	14
12.1	Grondbeginselen.....	14
12.2	Onderhoud na inbedrijfstelling.....	15
12.3	Onderhoud naar behoefte.....	15
12.4	Condensor reinigen en spoelen.....	15
12.5	Jaarlijks onderhoud.....	15
13	Storingen.....	16
14	Demontage en verwijdering.....	16
14.1	Demontage.....	16
14.2	Verwijdering en recycling.....	16
Technische gegevens / leveringsomvang....		17
LWD 50A, LWD 70A.....		17
LWD 90A.....		18
LWD 50A/RX, LWD 70A/RX.....		19
Vermogenscurves.....		20
LWD 50A Verwarmingsmodus.....		20
LWD 70A Verwarmingsmodus.....		21
LWD 90A Verwarmingsmodus.....		22
LWD 50A/RX Verwarmingsmodus.....		23
LWD 50A/RX Koelmodus.....		24
LWD 70A/RX Verwarmingsmodus.....		25
LWD 70A/RX Koelmodus.....		26
Maatschetsen.....		27
Opstellingsschema's.....		28
Wandconsole.....		29
met wanddoorvoer.....		29
met hydraulische verbindingsleiding.....		30
Bodemconsole.....		31
met wanddoorvoer.....		31
met hydraulische verbindingsleiding.....		32
Boormal voor wandconsole.....		33
met wanddoorvoer.....		33
met hydraulische verbindingsleiding.....		34
Fundament voor V3.....		35
met wanddoorvoer.....		35
Fundament voor V4.....		36
met hydraulische verbindingsleiding.....		36
Opstelling open terrein.....		37
Minimale afstanden.....		38
Condensaatleiding.....		39
Aansluiting condensaatleiding buiten.....		39
Aansluiting condensaatleiding binnen.....		39
Kustopstelling.....		40
Schakelschema's.....		42



1 Over deze gebruikershandleiding

Deze gebruikershandleiding is een bestanddeel van het apparaat.

- ▶ Lees de gebruikershandleiding aandachtig door, voordat u werkzaamheden aan en met het apparaat uitvoert, en neem deze bij alle werkzaamheden in acht, met name de waarschuwingen en veiligheidsinstructies.
- ▶ Bewaar de gebruikershandleiding binnen handbereik bij het apparaat en overhandig deze in het geval van wisseling van eigenaar aan de nieuwe eigenaar.
- ▶ Raadpleeg bij vragen of onduidelijkheden de lokale partner van de fabrikant of de klantenservice.
- ▶ Neem ook alle andere referentiedocumenten in acht.

1.1 Geldigheid

Deze gebruikershandleiding geldt uitsluitend voor het door het typeplaatje geïdentificeerde apparaat (→ "Typeplaatje", pagina 6).

1.2 Referentiedocumenten

De volgende documenten bevatten aanvullende informatie over deze gebruikershandleiding:

- Warmtepompghids, hydraulische aansluiting
- Gebruikershandleiding van de verwarmings- en warmtepompregelaraar
- Beknopte handleiding van de warmtepompregelaraar
- Gebruikershandleiding van de uitbreidingsprintplaat (toebereiden)
- Gebruikershandleiding van de hydraulische eenheid

1.3 Symbolen en aanduidingen

Aanduiding van waarschuwingen

Symbol	Betekenis
	Veiligheidsrelevante informatie. Waarschuwing voor letsel.
	Veiligheidsrelevante informatie. Waarschuwing voor letsel. Brandgevaarlijke stoffen.
GEVAAR	Duidt op een acuut gevaar dat tot ernstig letsel of de dood leidt.
WAARSCHUWING	Duidt op een mogelijk gevaarlijke situatie die tot ernstig letsel of de dood kan leiden.
VOORZICHTIG	Duidt op een mogelijk gevaarlijke situatie die tot middelzwaar of licht letsel kan leiden.
LET OP	Duidt op een mogelijk gevaarlijke situatie die tot materiële schade kan leiden.

Symbolen in het document

Symbol	Betekenis
	Informatie voor de vakman
	Informatie voor de gebruiker
✓	Voorwaarde voor een handeling
▶	Instruerende informatie: Te verrichten handeling (één stap)
1., 2., 3., ...	Instruerende informatie: Genummerde stap binnen een te verrichten handeling die uit meerdere stappen bestaat. Neem de volgorde in acht.
	Aanvullende informatie, bijv. tip voor makkelijker werken, verwijzing naar normen
→	Verwijzing naar meer gedetailleerde informatie op een andere plaats in deze handleiding of in een ander document
•	Opsomming
	Beveilig alle aansluitingen tegen verdraaiing



1.4 Contact

Adressen voor de aankoop van toebehoren, voor reparaties of voor het beantwoorden van vragen over het apparaat en deze gebruikershandleiding kunt u op internet vinden:

- Duitsland: www.alpha-innotec.de
- EU: www.alpha-innotec.com

2 Veiligheid

Gebruik het apparaat uitsluitend in een technisch onberispelijke toestand, voor het beoogde doel, veiligheids- en risicobewust en met inachtneming van deze gebruikershandleiding.

2.1 Beoogd gebruik

Het apparaat is ontworpen voor huishoudelijk gebruik en uitsluitend voor de volgende functies bedoeld:

- Verwarmen
- Bereiding van warm drinkwater (optie, met toebehoren)
- Koelen (alleen reversibele apparaten)
- ▶ In het kader van het beoogde gebruik dienen de bedrijfsvoorwaarden (→ “Technische gegevens / leveringsomvang”, vanaf pagina 17) alsmede de gebruikershandleiding en andere referentiedocumenten in acht te worden genomen.
- ▶ Neem bij het gebruik de lokale voorschriften in acht: wetten, normen, richtlijnen.

Ieder ander gebruik van het apparaat geldt als niet-beoogd.

2.2 Kwalificatie van het personeel

De bij de levering inbegrepen installatie- en gebruikershandleidingen zijn gericht op alle gebruikers van het product.

De bediening via de verwarmings- en warmtepompregelaar en werkzaamheden aan het product die voor eindklanten / exploitanten bestemd zijn, zijn voor alle leeftijdsgroepen van personen geschikt, die de activiteiten en daaruit resulterende gevolgen begrijpen en de noodzakelijke werkzaamheden kunnen uitvoeren.

Kinderen en volwassenen die niet ervaren zijn in de omgang met het product en de noodzakelijke activiteiten en daaruit resulterende gevolgen niet begrijpen, moeten door personen die de omgang met het product begrijpen en voor de veiligheid verantwoordelijk zijn, opgeleid en indien nodig gecontroleerd worden.

Kinderen mogen niet met het product spelen.

Het product mag alleen door gekwalificeerd vakpersoneel geopend worden.

Alle instruerende informatie in deze handleiding is uitsluitend aan gekwalificeerd vakpersoneel gericht.

Alleen gekwalificeerde installateurs zijn in staat de werkzaamheden aan het apparaat veilig en correct uit te voeren. Bij ingrepen door niet-gekwalificeerd personeel bestaat het risico op levensgevaarlijk letsel en materiële schade.

- ▶ Verzeker u ervan dat het personeel vertrouwd is met de lokale voorschriften, met name op het gebied van veilig en risicobewust werken.
- ▶ Zorg dat het personeel gekwalificeerd is voor de omgang met brandbaar koudemiddel.
- ▶ Werkzaamheden aan het koudecircuit mogen alleen worden uitgevoerd door gekwalificeerd personeel met de juiste vakbekwaamheidscertificaten voor de bouw van koelinstallaties.
- ▶ Laat werkzaamheden aan de elektriciteit en elektronica alleen uitvoeren door vakpersoneel met een elektrotechnische opleiding.
- ▶ Laat andere werkzaamheden aan de installatie alleen door gekwalificeerd vakpersoneel uitvoeren, bijv.
 - verwarmingsinstallateur
 - sanitairmonteur

Binnen de garantieperiode mogen onderhouds- en reparatiewerkzaamheden alleen worden uitgevoerd door personeel dat door de fabrikant is geautoriseerd.

2.3 Persoonlijke beschermingsmiddelen

Bij transport en werkzaamheden aan het apparaat bestaat gevaar voor snijwonden door scherpe randen van het apparaat.

- ▶ Draag snijbestendige veiligheidshandschoenen.

Bij transport en werkzaamheden aan het apparaat bestaat gevaar voor voetletsel.

- ▶ Draag veiligheidsschoenen.

Bij werkzaamheden aan vloeistofleidingen bestaat gevaar voor oogletsel door ontsnappende vloeistof.

- ▶ Draag een veiligheidsbril.



2.4 Restrisco's

Letsel door elektrische stroom

Bepaalde componenten in het apparaat staan onder levensgevaarlijke spanning. Voor werkzaamheden aan het apparaat:

- ▶ Schakel het apparaat spanningsvrij.
- ▶ Beveilig het apparaat tegen opnieuw inschakelen.

Aanwezige aardingsverbindingen binnen behuizingen of op montageplaten mogen niet gewijzigd worden. Indien dit desondanks nodig is bij reparatie- of montagewerkzaamheden:

- ▶ Breng de aardaansluitingen na voltooiing van de werkzaamheden weer in de originele toestand.

Letsel door bewegende onderdelen

- ▶ Schakel het apparaat alleen in met gemonteerde panelen en ventilatorbeschermingsrooster.

Letsel door hoge temperaturen

- ▶ Laat het apparaat vóór werkzaamheden afkoelen.

Veiligheidsstickers

- ▶ Neem de veiligheidsstickers op en in het apparaat in acht.

Letsel en milieuschade door koudemiddel



WAARSCHUWING

Het apparaat bevat brandbaar koudemiddel dat schadelijk is voor de gezondheid en het milieu. Als er koudemiddel uit het apparaat lekt, bestaat er explosiegevaar.

1. Schakel het apparaat uit.
2. Zorg ervoor dat alle onbevoegden de gevarezone onmiddellijk verlaten.
3. Verwijder mogelijke ontstekingsbronnen uit de gevarezone en houd ze uit de buurt van de gevarezone.
4. Blokkeer de toegang tot de gevarezone voor onbevoegden.
5. Stel de geautoriseerde klantenservice op de hoogte.

2.5 Afvalverwijdering

Milieugevaarlijke media

Ondeskundige verwijdering van milieugevaarlijke media (koudemiddel) is schadelijk voor het milieu.

- ▶ Vang de media veilig op.
- ▶ Verwijder de media milieuvriendelijk in overeenstemming met de lokale voorschriften.

2.6 Materiële schade vermijden

De omgevingslucht op de opstellingsplaats van de warmtepomp en de lucht die als warmtebron wordt aangezogen, mogen absoluut geen corrosieve bestanddelen bevatten!

Door bestanddelen als

- ammoniak
- zwavel
- chloor
- zout
- rioolwaterzuiveringsgassen, rookgassen

kan er schade aan de warmtepomp optreden, die tot het volledig uitvallen/onherstelbare schade van de warmtepomp kan leiden!

Reversibele apparaten

Indien de verwarmingsvlakken voor verwarmen en koelen worden gebruikt, moeten de regelkleppen voor verwarmen en koelen geschikt zijn.

Door de koeling met lage aanvoertemperaturen is condensvorming aan het warmteverdeelsysteem door onderschrijding van het dauwpunt te verwachten. Als het warmteverdeelsysteem niet op dergelijke bedrijfsomstandigheden voorzien is, dient het met geschikte veiligheidsinrichtingen, bijv. dauwpuntbewakingen (als toebehoren te koop), te worden beveiligd.

Buitenbedrijfstelling/leggen van verwarming

Als het systeem/de warmtepomp buiten bedrijf wordt gesteld of wordt geleegd nadat dit/deze al was gevuld, moet ervoor worden gezorgd dat de condensor en eventueel aanwezige warmtewisselaars in het geval van vorst volledig zijn geleegd. Restwater in warmtewisselaars en condensor kan schade aan de componenten tot gevolg hebben.

- ▶ Leeg het systeem en de condensor volledig, open de ontluchtingsventielen.
- ▶ Blaas indien nodig uit met perslucht.



Ondeskundige werkwijze

Voorwaarden voor een minimalisering van ketelsteen- en corrosieschade in warmwaterverwarmingsinstallaties:

- Vakkundige planning en inbedrijfstelling
- Corrosietechnisch gesloten systeem
- Integratie van een voldoende gedimensioneerde drukhouder
- gebruik van gedemineraliseerd verwarmingswater (VE-water) of water overeenkomstig VDI 2035-norm
- Regelmatig onderhoud en service

Indien een systeem niet onder de genoemde voorwaarden gepland, in bedrijf gesteld en gebruikt wordt, bestaat er een risico op de volgende beschadigingen en storingen:

- Storingen en uitval van onderdelen en componenten, bijv. pompen, kleppen
 - Interne en externe lekkages, bijv. aan warmtewisselaars
 - Verkleining van doorsneden en verstopping van onderdelen, bijv. warmtewisselaars, buisleidingen, pompen
 - Materiaalmoetheid
 - Vorming van gasbellen en gaskussens (cavitatie)
 - Vermindering van de warmteoverdracht, bijv. door vorming van aanslag, afzettingen en daarmee samenhangende geluiden, bijv. kookgeluiden, stroomgeluiden
- Neem bij alle werkzaamheden aan en met het apparaat de informatie in deze gebruikershandleiding in acht.

Ongeschikte kwaliteit van het vul- en bijvulwater in het verwarmingscircuit

Het rendement van het systeem en de levensduur van de warmteopwekker en de verwarmingscomponenten hangen in belangrijke mate af van de kwaliteit van het verwarmingswater.

Wanneer het systeem met onbehandeld drinkwater wordt gevuld, slaat calcium neer als ketelsteen. Op de warmteoverdrachtvlakken van de verwarming ontstaat dan kalkaanslag. Hierdoor daalt het rendement en stijgen de energiekosten. In extreme gevallen raken de warmtewisselaars beschadigd.

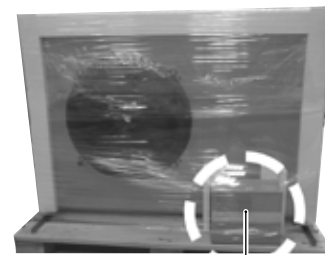
- Vul de installatie uitsluitend met gedemineraliseerd verwarmingswater (VE-water) of met water overeenkomstig VDI 2035-norm (zoutarme werkwijze van de installatie).

3 Beschrijving

3.1 Leveringstoestand

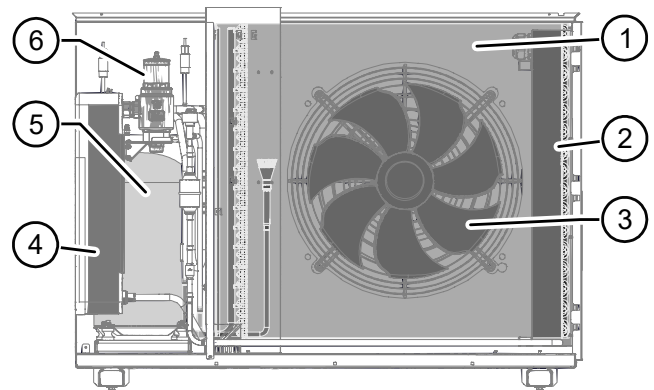


Warmtepomp in verpakte toestand



Extra pakket

3.2 Opbouw



- | | |
|---------------|-----------------------|
| 1 Verdamper | 4 Compressor |
| 2 Schakelkast | 5 Condensator |
| 3 Ventilator | 6 Microbubbelscheider |

Typeplaatje

Het typeplaatje is aangebracht op de volgende plaats op het apparaat:

- aan de achterzijde bevindt zich het typeplaatje

Het typeplaatje bevat helemaal bovenaan de volgende informatie:

- apparaattype, artikelnummer
- serienummer

Verder bevat het typeplaatje een overzicht van de belangrijkste technische gegevens.



3.3 Toebehoren dat noodzakelijk is voor een goede werking

Gebruik uitsluitend origineel toebehoren van de fabrikant van het apparaat.

- Hydraulisch station of
- Hydraulische module

3.4 Ander toebehoren

Via de lokale partner van de fabrikant is het volgende toebehoren verkrijgbaar:

- Wanddoorvoer of hydraulische verbindingsleiding (elk met trillingsontkoppelingen)
- Wandconsole
- Bodemconsole
- Trillingsontkoppelingen
- Lucht/magnetische slibvang
- Buffervat voor tijdelijke opslag
- Overstortventiel
- Bekleding voor wandconsole
- Bekleding voor bodemconsole
- Uitbreidingsprintplaat
- Ruimtebedieningseenheid voor bediening van de hoofdfuncties vanuit de woonkamer
- Kabelverlengset

Voor reversibele apparaten:

- Ruimtethermostaat voor schakelen van de koelfunctie
- Dauwpuntbeveiligingsschakelaar voor beveiliging van een systeem met koelfunctie bij lage aanvoertemperaturen

3.5 Functie

Vloeibaar koudemiddel wordt verdampt (verdamer). De energie voor dit proces is omgevingswarmte en komt uit de buitenlucht. Het gasvormige koudemiddel wordt gecomprimeerd (compressor). Daarbij neemt de druk, en daardoor ook de temperatuur, toe. Het gasvormige koudemiddel met hoge temperatuur wordt vloeibaar (condensor).

Hierbij wordt de hoge temperatuur afgegeven aan het verwarmingswater en zodoende in het verwarmingscircuit gebruikt. Het vloeibare koudemiddel met hoge druk en hoge temperatuur wordt ontspannen (expansieventiel). De druk en temperatuur dalen en het proces begint opnieuw.

Het verwarmde verwarmingswater kan voor de lading met warm drinkwater of voor de verwarming van het gebouw worden gebruikt. De benodigde temperaturen en het gebruik worden geregeld door de warmtepompregelaar. Een eventueel benodigde naverwarming, on-

dersteuning van de vloerverwarming of verhoging van de temperatuur van warm drinkwater kan worden gerealiseerd door middel van een elektrisch verwarmingselement, dat naar behoefte wordt aangestuurd door de warmtepompregelaar.

Door de trillingsontkoppeling (toebehoren) voor het hydraulisch systeem wordt voorkomen dat contactgeluiden en trillingen op het vaste buizenstelsel en daarmee op het gebouw worden overgedragen.

Koeling

De koelfunctie is alleen beschikbaar bij reversibele apparaten. Bij de koelfunctie zijn er de volgende mogelijkheden (→ Gebruikershandleiding van de verwarmings- en warmtepompregelaar):

- Actieve koeling
Koeling in combinatie met hydraulische module of hydraulisch station; tot 18 °C minimale aanvoertemperatuur mogelijk.
- Koeling onder 18°C is alleen mogelijk bij hydraulische aansluiting met gescheiden buffervat voor tijdelijke opslag
- Besturing van de koelfunctie via de verwarmings- en warmtepompregelaar.
- Omschakelen tussen verwarming en koeling

4 Bedrijf en onderhoud



AANWIJZING

Het apparaat wordt bediend via het bedienings-element van de verwarmings- en warmtepompregelaar (→ Gebruikershandleiding van de verwarmings- en warmtepompregelaar).

4.1 Energie- en milieubewust bedrijf

Ook bij het gebruik van een warmtepomp blijven de algemeen geldende voorwaarden voor een energie- en milieubewust bedrijf van een verwarmingsinstallatie onveranderd van kracht. Tot de belangrijkste maatregelen behoren:

- Geen onnodig hoge aanvoertemperatuur
- Geen onnodig hoge temperatuur van warm drinkwater (neem de lokale voorschriften in acht)
- De ramen niet continu op een kier/in kiepstand zetten (ventileren), maar kortstondig helemaal openen (luchten)
- Op de juiste instelling van de regelaar letten



4.2 Onderhoud

Veeg het apparaat alleen aan de buitenzijde schoon met een vochtige doek of een doek en een mild reinigingsmiddel (afwasmiddel, allesreiniger). Gebruik geen agressieve, schurende, zuur- of chloorhoudende reinigingsmiddelen.

5 Levering, opslag, transport en opstelling

LET OP

Beschadiging van de behuizing en de apparaatcomponenten door zware voorwerpen.

- ▶ Plaats geen voorwerpen op het apparaat.

5.1 Leveringsomvang

- ▶ Controleer de levering direct na ontvangst op uiterlijke schade en volledigheid.
- ▶ Reclameer gebreken onmiddellijk bij de leverancier.

Het extra pakket bevat

- Documenten (gebruikershandleidingen, ERP-gegevens en -labels)
- Typesticker
- 1 Afsluiter met vuilvanger
- 1 Condensaansluiting
- 3 Bevestigingsschroeven
- 1 Afdichtplaat voor bodemdoorvoer
- 1 Lange torxbit voor gevelschroeven
- Logosticker voor hydraulische eenheid



AANWIJZING

De buitensensor is bij de levering van de hydraulische eenheid inbegrepen.

5.2 Opslag



VOORZICHTIG

Het apparaat mag uitsluitend in ruimten zonder ontstekingsbronnen worden opgeslagen. Niet doorboren of doen branden!

- ▶ Pak het apparaat indien mogelijk pas kort voor de montage uit.
- ▶ Bescherm het apparaat tijdens de opslag tegen
 - vocht
 - vorst
 - stof en vuil

5.3 Uitpakken en transport

Instructies voor een veilig transport

Het apparaat is zwaar (→ “Technische gegevens / leveringsomvang”, vanaf pagina 17). Er bestaat gevaar voor letsel en materiële schade als het apparaat valt of omvalt.

De hydraulische aansluitingen zijn niet berekend op mechanische belastingen.

- ▶ Het apparaat mag daarom niet aan de hydraulische aansluitingen worden opgetild of getransporteerd.

Transporteer het apparaat bij voorkeur met een palletwagen of draag het.

- ▶ Kantel de warmtepomp niet meer dan 45°.

Transport met een palletwagen

- ▶ Transporteer het apparaat verpakt en op een houten pallet bevestigd naar de opstellingsplaats.

Uitpakken

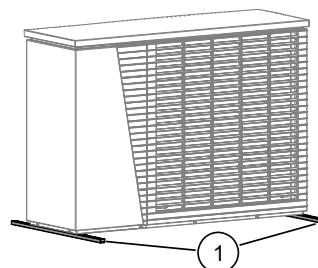
1. Verwijder de plasticfolie. Let erop dat het apparaat hierbij niet beschadigd raakt.
2. Verwijder het transport- en verpakkingsmateriaal milieuvriendelijk in overeenstemming met de lokale voorschriften.

Het apparaat dragen



AANWIJZING

Het apparaat wordt geleverd op een pallet met bevestigingsrails (①). De bevestigingsrails kunnen voor het transport worden gebruikt.





5.4 Opstelling

Vorbereitung van de opstelling in combinatie met de wanddoorvoer

Om de buitenunit met de binnenunit (hydraulische eenheid) te verbinden, moet voor de wanddoorvoer (toebehoren) een geschikte opening beschikbaar zijn of dient een gat te worden gemaakt om de afvoerbuis \varnothing 125 mm (= toebehoren wanddoorvoer) aan te brengen.

Als de wanddoorvoer nog niet beschikbaar is, kan bij de voorbereiding ook met een gewone afvoerbuis, lengte 1 m DN 125, worden gewerkt.



AANWIJZING

Neem het opstellingsschema voor het betreffende apparaattype absoluut in acht. Let op minimumafstanden en veiligheidszones.

→ Opstellingsschema, Maatschetsen en veiligheidszones van het betreffende apparaattype.



VOORZICHTIG

In het luchtuitlaatbereik is de luchttemperatuur ca. 5 K lager dan de omgevingstemperatuur. Onder bepaalde klimatologische omstandigheden kan daardoor in het luchtuitlaatbereik een ijslaag ontstaan.

Stel de warmtepomp zo op dat de luchtuitblaasopening niet gericht is op een bereik waar gelopen wordt.



AANWIJZING

Het oppervlak rondom het luchtuitlaatbereik van de warmtepomp moet waterdoorlatend zijn. Als de wanddoorvoer niet wordt gebruikt, moet de buskabel door een aparte beschermende buis, gescheiden van de andere kabels, worden gelegd.

Ook de twee andere kabels moeten ter plaatse in loze leidingen worden gelegd.



AANWIJZING

Plaats het apparaat zodanig dat er geen watermassa's, sneeuw of ijs van daken van gebouwen en/of via geblokkeerde dakgoten op het apparaat kunnen vallen.



AANWIJZING

Bij de betreffende opstellingsschema's voor lucht/water-warmtepompen moeten de geluidsimmissies van de warmtepompen in acht worden genomen. De desbetreffende regionale voorschriften moeten worden nageleefd.

Eisen aan de opstellingsplaats

- Alleen buiten opstellen
- ✓ De afstanden zijn in acht genomen
- "Minimale afstanden", pagina 38
- ✓ Lucht kan vrij worden aangezogen en uitgeblazen, zonder dat zich een luchtkortsluiting vormt.
- ✓ De ondergrond is geschikt voor de opstelling van het apparaat:
 - het fundament is vlak en horizontaal
 - de ondergrond en de fundament hebben een draagkracht die voldoende is voor het gewicht van het apparaat
- ✓ Oppervlak rondom het gebied waar de lucht uit de warmtepomp uittreedt, is waterdoorlaatbaar

5.5 Montage met wandconsole

- Montagehandleiding wandconsole
- Montagehandleiding wanddoorvoer of
- Montagehandleiding hydraulische verbindingsleiding
- "Opstellingsschema's wandconsole", vanaf pagina 29
- "Minimale afstanden", pagina 38
- "Boormal voor wandconsole", vanaf pagina 33

De wandconsole is alleen geschikt voor massieve en tegelijk dragende wanden. Bij houtskeletbouw, bij bekledingen dient vanwege de mogelijke overdracht van contactgeluid op de binnenruimten de bodemconsole te worden gebruikt.

5.6 Montage op bodemconsole

Het apparaat kan zowel vlakbij een wand als in open terrein worden opgesteld. De warmtepomp wordt het beste op een tegen wind beschutte plaats opgesteld. Indien dit niet mogelijk is, is een opstelling dwars op de hoofdwindrichting of een luchtgeleiding met de hoofdwindrichting aan te bevelen.

- ▶ Plaats het apparaat op een stabiel en horizontaal fundament met voldoende draagvermogen.

Het fundament mag geen verbinding met het gebouw hebben. Controleer of het fundament geschikt is voor het gewicht van de warmtepomp.

- Montagehandleiding bodemconsole
- Montagehandleiding wanddoorvoer of
- Montagehandleiding hydraulische verbindingsleiding
- "Opstellingsschema's bodemconsole", vanaf pagina 31
- "Minimale afstanden", pagina 38
- "Fundament", vanaf pagina 35

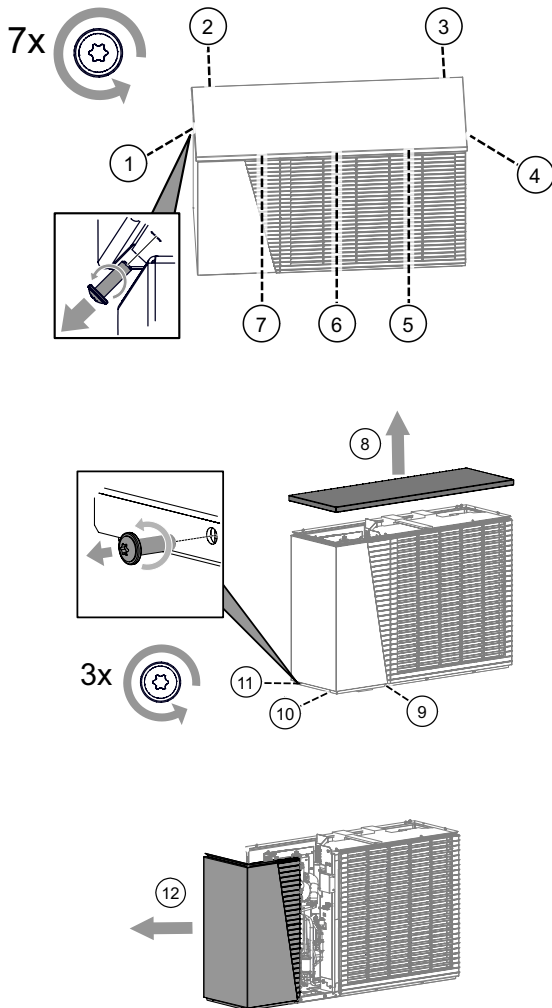


AANWIJZING

Let bij montage met wanddoorvoer op de correcte wandafstand.

5.7 Openen en sluiten van het apparaat

- ▶ Verwijder het deksel en de zijgevel van het apparaat.



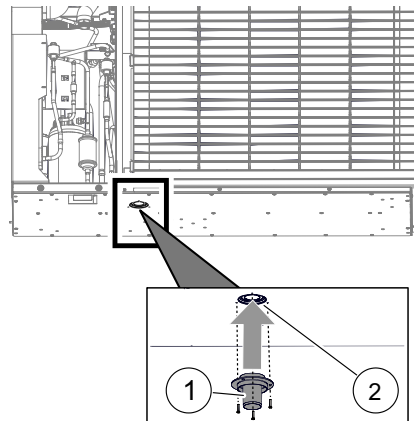
- ▶ Sluit het apparaat in omgekeerde volgorde.

6 Montage hydraulisch systeem

6.1 Condensafvoer

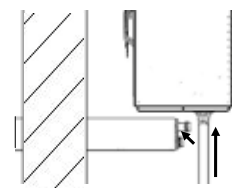
Het uit de lucht ontstane condensaat moet via een kunststof condensaatleiding met een doorsnede van minstens 40 mm vorstvrij worden afgevoerd. Bij waterdoorlatende ondergronden is het voldoende om de condensaatleiding verticaal ten minste 90 cm diep in de bodem te leiden.

- ▶ Monteer met de bijgevoegde schroeven de bij het apparaat geleverde condensaatmof (1) op de condensafvoer (2) aan de onderzijde van het apparaat.



Buiten

De condensaatleiding (toebehoren wanddoorvoer) met de condensaatmof verbinden.



→ "Montagehandleiding wanddoorvoer"

De condensaatleiding mag niet alleen worden geïnstalleerd, maar moet in een tweede, voor ondergrondse montage geschikte buis (bijvoorbeeld afvoerbuï) worden gestoken, voor deze in de bodem wordt verzonken! De verbinding van beide buizen moet worden afgedicht. Uitzetting in lengterichting moet mogelijk zijn. De buis die zich aan het apparaat bevindt, mag niet op de bodem steunen, maar moet kunnen verschuiven.

Het voldoende wegsijpelen van het naar de bodem afgevoerde condensaat moet gegarandeerd zijn!

→ "Aansluiting condensaatleiding buiten", pagina 39



Naar binnen gaan in het gebouw

- ▶ Steek de condensaatleiding (toebehoren wanddoorvoer) door de wanddoorvoer (toebehoren) (glijmiddel gebruiken) sluit deze en met het bijgeleverde kunststof bochtstuk aan op de condensaatmf.

→ “Montagehandleiding wanddoorvoer”

Als de condensaatleiding niet naar binnen wordt gelegd, moeten de openingen in de wanddoorvoer voor en achter met de bijgeleverde stoppen worden afgesloten.

→ “Aansluiting condensaatleiding binnen”, pagina 39

6.2 Aansluiting op het verwarmingscircuit

LET OP

Vuil en afzettingen in het (bestaande) hydraulische systeem kunnen leiden tot schade aan de warmtepomp.

- ▶ Zorg ervoor dat er een slibvang in het hydraulische systeem gemonteerd is.
- ▶ Spoel het hydraulische systeem voor de hydraulische aansluiting van de warmtepomp goed door.

LET OP

Beschadiging van de koperen leidingen door ontoelaatbare belasting!

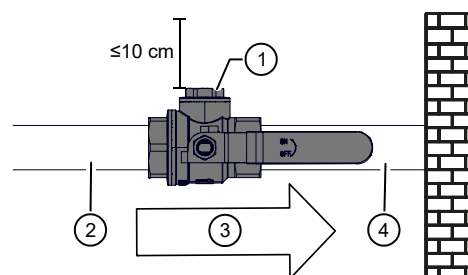
- ▶ Beveilig alle aansluitingen tegen verdraaien.
 - ✓ De doorsneden en lengtes van de buizen van het verwarmingscircuit zijn voldoende gedimensioneerd.
 - ✓ De vrije opvoerhoogte van de circulatiepomp brengt ten minste de voor dit apparaattype vereiste minimale doorstroomhoeveelheid op (→ “Technische gegevens / leveringsomvang”, vanaf pagina 17).
 - ✓ Het hydraulisch systeem moet van een buffervat voor tijdelijke opslag voorzien worden, waarbij het vereiste volume afhankelijk is van het apparaattype. Bij LWD 50A/RX en LWD 70A/RX mag slechts één scheidingsbuffervat (diffusiedicht geïsoleerd) worden geïntegreerd.
- “Technische gegevens / leveringsomvang”, vanaf pagina 17
- ✓ De leidingen voor de verwarming zijn via een vast punt aan de wand of het plafond bevestigd.
 - ▶ Zorg ervoor dat de bedrijfsoverdrukwaarden (→ “Technische gegevens / leveringsomvang”, vanaf pagina 17) worden nageleefd.

LET OP

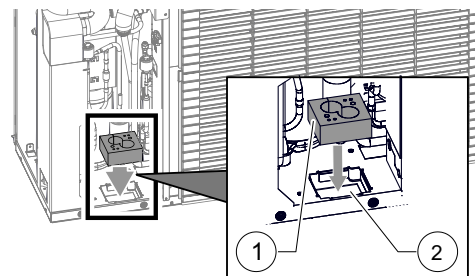
De meegeleverde afsluiter met vuilvanger moet altijd door de bouw worden ingebouwd in het systeem.

→ Gebruikershandleiding van de hydraulische eenheid, schema van de hydraulische integratie

1. Installeer de afsluiter in het gebouw, zo dicht mogelijk bij de overgang naar buiten.
 - 1.1. Let op de stromingsrichting van de afsluiter.
 - 1.2. Plaats de reinigingskap (①) van de afsluiter indien mogelijk bovenaan.



- 1 Reinigingskap
 - 2 Hydraulische aansluitleiding van de verwarmingswateruitgang van de hydraulische eenheid
 - 3 Stromingsrichting van het verwarmingswater
 - 4 Hydraulische aansluitleiding naar de verwarmingswateringang van de warmtepomp
- 1.3. Bevestig de hydraulische aansluitleidingen rechts en links van de afsluiter op een afstand van max. 20 cm van de afsluiter.
 2. Als er geen wanddoorvoer wordt gebruikt, moeten de vaste leidingen van het verwarmingscircuit-buiten onder de vorstgrens worden gelegd.
 3. Plaats de ontluchter op het hoogste punt van het verwarmingscircuit.
 4. Steek de bijgeleverde afdichtingsplaat (①) in de uitsparing (②) in de bodem het apparaat.





5. Voer de aansluiting op de vaste leidingen van het verwarmingscircuit met behulp van trillingsontkoppelingen (toebehoren of inbegrepen in de leveringsomvang van de wanddoorvoer of hydraulische verbinding sleiding) uit. Deze moeten worden geïnstalleerd om overdracht van resonantie op de vaste leidingen tegen te gaan.

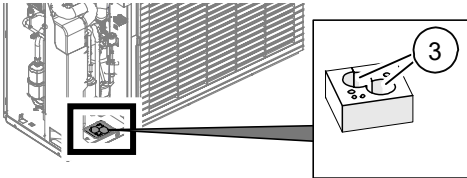


AANWIJZING

Als er een bestaande installatie vervangen wordt, mogen de oude flexibele koppelingen niet opnieuw gebruikt worden.

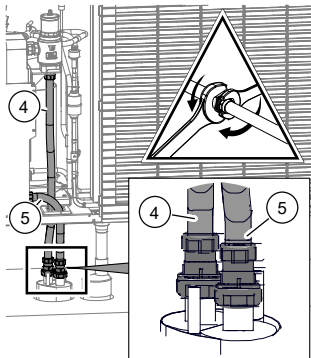
→ Montagehandleiding trillingsontkoppeling

- 5.1. Leid de trillingsontkoppelingen door de doorvoer (3) in afdichtingsplaat.



- 5.2. Schroef trillingsontkoppelingen vast aan de beide buizen van de wanddoorvoer of hydraulische verbinding sleiding. Monteer eerst de aanvoer (4) monteren, dan de retour (5).

Voorbeeld: hydraulische verbinding sleiding



4 Verwarmingswateruitgang (aanvoer)

5 Verwarmingswateringang (retour)

6. Als daarna geen verdere aansluitingswerkzaamheden worden uitgevoerd, monteer de zijgevel en het deksel van het apparaat.

6.3 Drukbeveiliging

Voorzie het verwarmingscircuit in overeenstemming met de lokaal geldende normen en richtlijnen van een veiligheidsafsluiter en een expansievat.

In het verwarmingscircuit dienen tevens afsluiters, terugslagkleppen en voorzieningen om het circuit te vullen en te legen te worden geïnstalleerd.

7 Montage elektrisch systeem

7.1 Elektrische aansluitingen tot stand brengen

LET OP

Vernieling van de compressor door een verkeerd draaiveld!

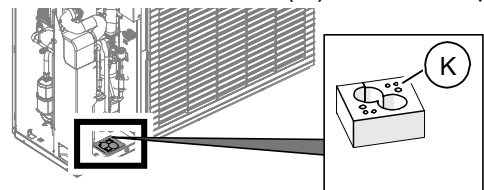
- ▶ Zorg ervoor dat voor de voeding van de compressor een rechts draaistroomveld beschikbaar is (alleen bij 400V-aansluiting).

Fundamentele informatie over de elektrische aansluiting

- Voor elektrische aansluitingen gelden eventueel voorschriften van het lokale energiebedrijf
- De stroomvoorziening van de warmtepomp moet uitgerust zijn met een zekeringautomat die op alle polen is aangesloten en een afstand van ten minste 3 mm tussen de contacten heeft (conform IEC 60947-2)
- Let op de waarde van de uitschakelstroom (→ "Technische gegevens / leveringsomvang", vanaf pagina 17)
- Neem de voorschriften met betrekking tot elektromagnetische compatibiliteit (EMC) in acht
- Actuele EMC-voorschriften voor huishoudelijke apparaten aanhouden
- Leg niet-afgeschermd voedingskabels en afgeschermd leidingen (buskabels) op voldoende afstand van elkaar (> 100 mm)
- Maximale kabellengte: 30m
Toegestaan type buskabel:
3x0,5 mm², standaard Ölflex-kabel afgeschermd

Kabels en leidingen naar binnen trekken en verbindingen tot stand brengen

1. Open het apparaat als het gesloten is.
→ "5.7 Openen en sluiten van het apparaat", pagina 10
2. Leid de voormonteerde kabels uit het apparaat door de kabeldoorvoeren (K) in de afdichtingsplaat.



3. Sluit het apparaat.
4. Leg de kabels in beschermende buizen naar de hydraulische eenheid in het gebouw.



AANWIJZING

Als de lengte van de voormonteerde kabels (elk 8m) niet voldoende is, gebruik dan de kabelverlengset (toebehoren).

5. Monteer de kabel aan de hydraulische eenheid
- Installatie- en gebruikershandleiding van de hydraulische eenheid.

8 Spoelen, vullen en ontluchten

8.1 Kwaliteit verwarmingswater



AANWIJZING

- Gedetailleerde informatie vindt u onder andere in de (Duitse) VDI-richtlijn 2035 "Voorkomen van schade in warmwaterverwarmingsinstallaties"
- vereiste pH-waarde: 8,2 ... 10;
bij aluminium materialen:
pH-waarde: 8,2 ... 8,5

- Vul de installatie uitsluitend met gedemineraliseerd verwarmingswater (VE-water) of met water overeenkomstig VDI 2035-norm (zoutarme werkwijze van de installatie).

Voordelen van de zoutarme werkwijze:

- geringe corrosieve eigenschappen
 - geen vorming van ketelsteen
 - ideaal voor gesloten verwarmingscircuits
 - ideale pH-waarde door zelfalkalisering na het vullen van de installatie
- Indien de benodigde waterkwaliteit niet kan worden ingesteld, de hulp van een vakbedrijf inroepen, dat zich in de behandeling van verwarmingswater gespecialiseerd heeft.
- Bewaar een installatieboek bij voor warmwaterverwarmingsinstallaties met de relevante planingsgegevens (VDI 2035).

Antivries in het verwarmingscircuit

Het is niet toegestaan antivries of een water-antivriesmengsel in het verwarmingscircuit te vullen.

De warmtepompen hebben veiligheidssystemen, die het bevriezen van het water voorkomen, ook als de verwarming uitgeschakeld is. Voorwaarde is dat de warmtepomp ingeschakeld blijft en niet van het elektriciteitsnet losgekoppeld wordt. Bij vorstgevaar worden de circulatiepompen aangestuurd.

8.2 Verwarmingscircuit spoelen, vullen, ontluchten

- ✓ De afvoerleiding van de veiligheidsafsluiter is aangesloten.
- Let erop dat de activatiedruk van de veiligheidsafsluiter niet wordt overschreden.



AANWIJZING

Ter ondersteuning van de spoel- en ontluchtingsprocedure kan ook het ontluchtingsprogramma van de regelaar worden genomen. Door het ontluchtingsprogramma is het mogelijk om afzonderlijke circulatiepompen en ook de omschakelklep aan te sturen. De demontage van de klepmotor is dan niet noodzakelijk.

1. Ontlucht het systeem altijd op het hoogste punt.
2. Ontlucht de warmtepomp met de hydraulische aansluitset.

9 Hydraulische aansluitingen isoleren

Isoleer hydraulische leidingen in overeenstemming met de lokale voorschriften.

1. Open de afsluiters.
2. Voer een drukproef uit en controleer de dichtheid.
3. Isoleer de externe buisleidingen.
4. Isoleer alle aansluitingen, armaturen en leidingen (voor reversibele apparaten diffusiedicht).
5. Isoleer de condensafvoer vorstvrij.
6. Het apparaat moet aan alle zijden volledig gesloten zijn om bescherming tegen knaagdieren te garanderen.

10 Overstortventiel



AANWIJZING

- De handelingen in dit hoofdstuk zijn alleen nodig bij een seriële buffervatintegratie
 - Voer de werkstappen snel uit, anders kan de maximale retourtemperatuur worden overschreden en schakelt de warmtepomp in hogedrukstoring
 - Als de draai-drukknop van het overstortventiel naar rechts wordt gedraaid, wordt het temperatuurverschil (de spreiding) groter, bij een draai naar links kleiner
- ✓ Het systeem werkt in de verwarmingsmodus (het beste in koude toestand).



11 Inbedrijfstelling



WAARSCHUWING

Het toestel mag uitsluitend in bedrijf worden gesteld, nadat de fronten en ventilatorbeschermingsroosters gemonteerd zijn.

- ✓ De relevante planningsgegevens van het systeem zijn volledig gedocumenteerd.
 - ✓ Het gebruik van de warmtepompinstallatie is aangemeld bij het bevoegde energiebedrijf.
 - ✓ Het systeem is luchtvrij.
 - ✓ De installatiecontrole volgens de algemene installatiechecklist is met succes voltooid.
 - ✓ Rechts draaistroomveld van de voeding voor de compressor is voorhanden (alleen bij 400 V-aansluiting)
 - ✓ Het systeem is volgens deze gebruikershandleiding opgesteld en gemonteerd
 - ✓ De elektrische installatie is vakkundig uitgevoerd in overeenstemming met deze gebruikershandleiding en de lokale voorschriften
 - ✓ De stroomvoorziening van de warmtepomp is uitgerust met een zekeringautomaat die op alle polen is aangesloten en een afstand van ten minste 3 mm tussen de contacten heeft (conform IEC 60947-2)
 - ✓ De waarde van de uitschakelstroom is in acht genomen
 - ✓ Het verwarmingscircuit is gespoeld en ontluicht
 - ✓ Alle afsluiters van het verwarmingscircuit zijn geopend
 - ✓ De buisleidingen en componenten van het systeem zijn dicht
1. Vul het opleveringsprotocol van de warmtepompinstallatie volledig in en onderteken het.
 2. In Duitsland: Stuur het opleveringsprotocol voor warmtepompinstallaties en de algemene installatiechecklist naar de klantenservice van de fabrikant.
In andere landen: Stuur het opleveringsprotocol voor warmtepompinstallaties en de algemene installatiechecklist naar de lokale partner van de fabrikant.
 3. Laat de warmtepomp door geautoriseerd servicepersoneel van de fabrikant in bedrijf stellen (hier zijn kosten mee verbonden).
- “12.2 Onderhoud na inbedrijfstelling”, pagina 15

12 Onderhoud



AANWIJZING

Wij adviseren een onderhoudsovereenkomst af te sluiten met een gespecialiseerd verwarmingsbedrijf.



AANWIJZING

Door extreme weersomstandigheden of door condenswater veroorzaakte waterplassen in, aan en onder het apparaat, die niet via de condensafvoer wegstromen, zijn normaal en wijzen niet op een storing of defect van de warmtepomp.

12.1 Grondbeginselen

Het koudecircuit van de warmtepomp heeft geen regelmatig onderhoud nodig.

Lokale voorschriften – bijv. de Verordening (EG) 517/2014 – schrijven onder andere dichtheidscontroles voor en/of het bijhouden van een logboek bij bepaalde warmtepompen.

- ▶ Zorg ervoor dat de lokale voorschriften met betrekking tot de specifieke warmtepompinstallatie worden nageleefd.



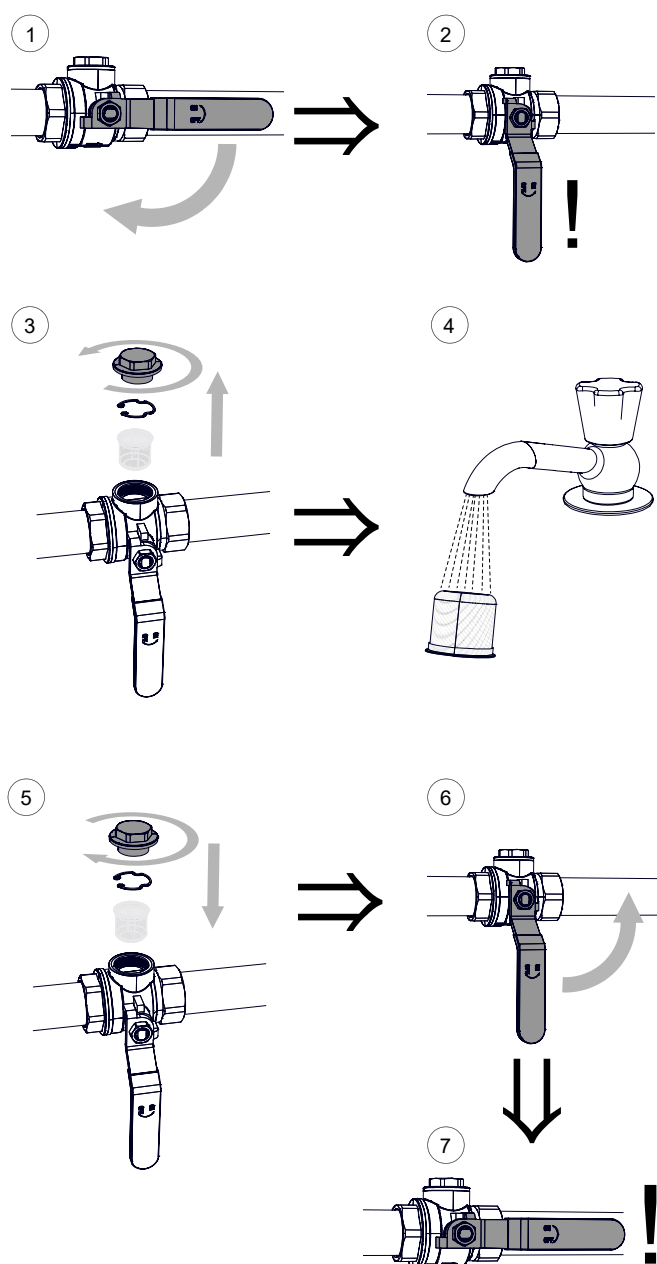
12.2 Onderhoud na inbedrijfstelling

Controleer alle geïnstalleerde vuilvangers uiterlijk een week na de inbedrijfstelling op vervuiling en reinig ze zo nodig.

- Schakel het systeem uit tijdens controle en reiniging.

Volgende controle en reiniging uiterlijk 2 weken na de inbedrijfstelling.

Controle en reiniging van de meegeleverde afsluiter



12.3 Onderhoud naar behoefte

- Controle en reiniging van de componenten van het verwarmingscircuit, bijv. kleppen, expansievaten, circulatiepompen, filters, vuilfilters
- Controle van de werking van de veiligheidsafsluiter voor het verwarmingscircuit
- De luchtaanzuig- en -uitblaasopeningen moeten altijd vrij zijn van belemmeringen en worden vrijgehouden. Daarom de onbelemmerde luchtgeleiding regelmatig controleren. Vernauwingen of zelfs verstoppingen, die bijvoorbeeld
 - bij het aanbrengen van een huisisolatie door piepschuim bollen
 - door verpakkingsmateriaal (folies, dozen enz.)
 - door gebladerte, sneeuw, ijsvorming of dergelijke weersafhankelijke afzettingen
 - door vegetatie (struiken, hoog gras enz.)
 - door luchtschachtafdekkingen (vliegengaas enz.)
 optreden, dienen voorkomen te worden of onmiddellijk verwijderd te worden
- Controleer regelmatig of het condensaat ongehinderd uit het apparaat kan weglopen. Controleer de condensbak in het apparaat hiervoor regelmatig op verontreiniging/verstopping en reinig de condensbak indien nodig. Controleer ook de verdampers van alle kanten en reinig hem indien nodig.



AANWIJZING

Ijsvorming op luchtaanzuig- en -uitblaasopeningen is normaal en het gevolg van weersomstandigheden. Verwijder ijsvorming niet thermisch.

- Draag veiligheidshandschoenen en verwijder de ijsvorming voorzichtig met uw handen.

12.4 Condensator reinigen en spoelen

1. Reinig en spoel de condensator volgens de voorschriften van de fabrikant.
2. Na het spoelen van de condensator met chemisch reinigingsmiddel: Neutraliseer restanten en spoel de condensator grondig met water.

12.5 Jaarlijks onderhoud

- Stel de kwaliteit van het verwarmingswater analytisch vast. Bij afwijkingen van de voorschriften moeten onmiddellijk geschikte maatregelen worden getroffen.



13 Storingen

1. Stel de oorzaak van de storing vast via het diagnoseprogramma van de verwarmings- en warmtepompregelaar.



AANWIJZING

Bij hogedruk- of stromingsstoring de vuilvanger van de bij de levering inbegrepen en door de bouw geïnstalleerde afsluiter op vervuiling controleren en zo nodig reinigen.

2. Raadpleeg de lokale partner van de fabrikant of de klantenservice. Houd hierbij de storingsmelding en het apparaatnummer klaar.

14 Demontage en verwijdering

14.1 Demontage

- ✓ De verwijderingsapparaten zijn geschikt voor brandbaar koudemiddel.
- ✓ De regionaal geldende voorschriften voor de omgang met brandbaar koudemiddel worden nageleefd.
 - ▶ Houd ontstekingsbronnen uit de buurt.
 - ▶ Vang alle stoffen veilig op.
 - ▶ Sorteert de componenten op materiaalsoort.

14.2 Verwijdering en recycling

- ▶ Verwijder milieuschadelijke media in overeenstemming met de lokale voorschriften (bijv. koudemiddel, compressorolie).
- ▶ Voer de componenten van het apparaat en de verpakkingsmaterialen af volgens de lokale voorschriften voor recycling.



LWD 50A, LWD 70A

Technische gegevens / leveringsomvang

Vermogensgegevens		Waarden tussen haakjes: (1 compressor)		LWD 50A	LWD 70A
Verwarmingsvermogen COP	bij A7/W35 volgens DIN EN 14511-x	kW COP		7,10 4,80	8,50 4,30
	bij A7/W45 volgens DIN EN 14511-x	kW COP		6,80 3,80	8,40 3,50
	bij A2/W35 volgens DIN EN 14511-x	kW COP		5,60 3,80	7,70 3,80
	bij A10/W35 volgens DIN EN 14511-x	kW COP		7,50 5,00	10,50 5,10
	bij A-7/W35 volgens DIN EN 14511-x	kW COP		4,60 3,20	6,30 3,20
	bij A-15/W65 volgens DIN EN 14511-x	kW COP		- -	- -
	bij A-7/W55 volgens DIN EN 14511-x	kW COP		- -	- -
Koelvermogen EER	bij A35/W18	kW EER		- -	- -
	bij A35/W7	kW EER		- -	- -
Toepassingsgrenzen					
Retour verwarmingscircuit min. Aanvoer verwarmingscircuit max. Verwarmen	binnen warmtebron min. / max.		°C	20 62	20 62
Retour verwarmingscircuit min. Aanvoer verwarmingscircuit max. Koelen	binnen warmtebron min. / max.		°C	- -	- -
Warmtebron Verwarmen	min. max.		°C	-20 35	-20 35
Warmtebron Koelen	min. max.		°C	- -	- -
Aanvullende bedrijfspunten			...	A>-7/W70	A>-7/W70
Opstellingsplaats (alleen geldig voor binnenopstelling)					
Ruimtetemperatuur	min. max.		°C	- -	- -
Relatieve luchtvochtigheid maximum (niet-condenserend)			%	-	-
Geluid					
Geluidsdruk niveau op 1 m afstand tot apparaatrand binnen	min. nacht max.		dB(A)	- - -	- - -
Geluidsdruk niveau op 1 m afstand tot apparaatrand buiten	min. nacht max.		dB(A)	- - 45	- - 45
Geluidsvermogen niveau binnen	min. nacht max.		dB(A)	- - -	- - -
Geluidsvermogen niveau, buiten ¹⁾	min. nacht max.		dB(A)	- - 57	- - 57
Geluidsvermogen niveau volgens DIN EN 12102-1	binnen buiten		dB(A)	- 57	- 57
Tonaliteit Diepfrequent			dB(A) • ja - nee	- -	- -
Warmtebron					
Luchtdebiet bij maximale externe druk maximale externe druk			m ³ /h Pa	3000 -	3000 -
Verwarmingscircuit					
Volume stroom (buisafmetingen) minimaal volume buffervat minimaal volume scheidingsbuffervat			l/h l l	- - -	- - -
Vrije opvoerhoogte drukverlies volumestroom			bar bar l/h	- 0,066 1200	- 0,055 1600
Maximaal toelaatbare bedrijfsdruk			bar	3	3
Regelgebied circulatiepomp	min. max.		l/h	- -	- -
Warmgasverbruik					
Volume stroom (buisafmetingen)			l/h	-	-
Vrije opvoerhoogte drukverlies volumestroom			bar bar l/h	- - -	- - -
Algemene apparaatgegevens					
Gegevens van de normen volgens versie	EN14511-x DIN EN 12102-1			2013 2017	2013 2017
Gewicht totaal			kg	141	146
Gewicht afzonderlijke componenten			kg kg kg	- - -	- - -
Maximaal toelaatbare bedrijfsdruk koude circuit	hoge druk lage druk		MPa (g) MPa (g)	3,15 3,15	3,15 3,15
Type koudemiddel hoeveelheid koudemiddel			... kg	R290 0,95	R290 1,10
Elektrische gegevens					
Spanningscode alpolige afzekering warmtepomp**)			... A	- -	- -
Spanningscode alpolige afzekering warmtepomp*) + elektrisch verwarmingselement**)			... A	- -	- -
Spanningscode afzekering stuurspanning**)			... A	- -	- -
Spanningscode afzekering elektrisch verwarmingselement**)			... A	- -	- -
WP*): effect. Opg. vermogen A7/W35 DIN EN 14511-x Stroomverbruik cosφ			kW A ...	1,50 3,20 0,66	2,00 4,10 0,71
WP*): max. machinestroom max. opg. vermogen binnen de toepassingsgrenzen			A kW	4,0 -	5,5 -
Aanloopstroom: direct met softstarter			A A	- 20	- 22
Beschermingsgraad			IP	24	24
Zmax			Ω	-	-
Aardlekschakelaar	indien vereist		type	-	-
Vermogen elektrisch verwarmingselement	3 2 1 fasig		kW kW kW	- - -	- - -
Opgenomen vermogen circulatiepomp verwarmingscircuit	min. max.		W	- -	- -
Overige apparaat informatie					
Veiligheidsafsluiter verwarmingscircuit Drempeldruk	bij de levering inbegrepen: • ja - nee bar			- -	- -
Buffervat Volume	bij de levering inbegrepen: • ja - nee l			- -	- -
Expansievat verwarmingscircuit Volume Inlaatdruk	bij de levering inbegrepen: • ja - nee l bar			- - -	- - -
Overstortventiel omschakelklep verwarmen - warm tapwater	geïntegreerd: • ja - nee			- -	- -
Trillingsontkoppelingen verwarmingscircuit	bij de levering inbegrepen of geïntegreerd: • ja - nee			-	-
Regelaar Warmtehoeveelheidsregistratie Extra bord	bij de levering inbegrepen of geïntegreerd: • ja - nee			- - -	- - -
				813541d	813542d

*) alleen compressor, **) lokale voorschriften in acht nemen 1) installatie binnen en buiten
De vermogensgegevens en de toepassingsgrenzen gelden für schone warmtewisselaars | Index: n



Vermogensgegevens		Waarden tussen haakjes: (1 compressor)		LWD 90A	
Verwarmingsvermogen COP	bij A7/W35 volgens DIN EN 14511-x	kW COP		10,10 4,12	
	bij A7/W45 volgens DIN EN 14511-x	kW COP		9,90 3,50	
	bij A2/W35 volgens DIN EN 14511-x	kW COP		9,00 3,60	
	bij A10/W35 volgens DIN EN 14511-x	kW COP		11,30 4,50	
	bij A-7/W35 volgens DIN EN 14511-x	kW COP		7,50 3,12	
	bij A-15/W65 volgens DIN EN 14511-x	kW COP		- -	
	bij A-7/W55 volgens DIN EN 14511-x	kW COP		- -	
Koelvermogen EER	bij A35/W18	kW EER		- -	
	bij A35/W7	kW EER		- -	
Toepassingsgrenzen					
Retour verwarmingscircuit min. Aanvoer verwarmingscircuit max. Verwarmen		binnen warmtebron min. / max.		°C 20 60	
Retour verwarmingscircuit min. Aanvoer verwarmingscircuit max. Koelen		binnen warmtebron min. / max.		°C - -	
Warmtebron Verwarmen		min. max.		°C -20 35	
Warmtebron Koelen		min. max.		°C - -	
Aanvullende bedrijfspunten		...		A>-7/W70	
Opstellingsplaats (alleen geldig voor binnenopstelling)					
Ruimtetemperatuur		min. max.		°C - -	
Relatieve luchtvochtigheid maximum (niet-condenserend)				%	
Geluid					
Geluidsdruk niveau op 1 m afstand tot apparaatrand binnen		min. nacht max.		dB(A) - - -	
Geluidsdruk niveau op 1 m afstand tot apparaatrand buiten		min. nacht max.		dB(A) - - 50	
Geluidsvermogen niveau binnen		min. nacht max.		dB(A) - - -	
Geluidsvermogen niveau, buiten ¹⁾		min. nacht max.		dB(A) - - 62	
Geluidsvermogen niveau volgens DIN EN 12102-1		binnen buiten		dB(A) - 62	
Tonaliteit Diepfrequent		dB(A) • ja - nee		- -	
Warmtebron					
Luchtdebiet bij maximale externe druk maximale externe druk		m³/h Pa		3500 -	
Verwarmingscircuit					
Volumestroom (buisafmetingen) minimaal volume buffervat minimaal volume scheidingsbuffervat		l/h l l		- - -	
Vrije opvoerhoogte drukverlies volumestroom		bar bar l/h		- 0,076 2000	
Maximaal toelaatbare bedrijfsdruk		bar		3	
Regelgebied circulatiepomp		min. max.		l/h - -	
Warmgasverbruik					
Volumestroom (buisafmetingen)		l/h		-	
Vrije opvoerhoogte drukverlies volumestroom		bar bar l/h		- - -	
Algemene apparaatgegevens					
Gegevens van de normen volgens versie		EN14511-x DIN EN 12102-1		2013 2017	
Gewicht totaal		kg		149	
Gewicht afzonderlijke componenten		kg kg kg		- - -	
Maximaal toelaatbare bedrijfsdruk koude circuit		hoge druk lage druk MPa (g) MPa (g)		3,15 3,15	
Type koudemiddel hoeveelheid koudemiddel		... kg		R290 1,17	
Elektrische gegevens					
Spanningscode alpolige afzekering warmtepomp**)		... A		- -	
Spanningscode alpolige afzekering warmtepomp*) + elektrisch verwarmingselement **)		... A		- -	
Spanningscode afzekering stuurspanning **)		... A		- -	
Spanningscode afzekering elektrisch verwarmingselement **)		... A		- -	
WP*): effect. Opg. vermogen A7/W35 DIN EN 14511-x Stroomverbruik cosφ		kW A ...		2,50 5,00 0,72	
WP*): max. machinestroom max. opg. vermogen binnen de toepassingsgrenzen		A kW		7,0 -	
Aanloopstroom: direct met softstarter		A A		- 24	
Beschermingsgraad		IP		24	
Zmax		Ω		-	
Aardlekschakelaar		indien vereist		type -	
Vermogen elektrisch verwarmingselement		3 2 1 fasig		kW kW kW - - -	
Opgenomen vermogen circulatiepomp verwarmingscircuit		min. max.		W - -	
Overige apparaat informatie					
Veiligheidsafsluiter verwarmingscircuit Drempeldruk		bij de levering inbegrepen: • ja - nee bar		- -	
Buffervat Volume		bij de levering inbegrepen: • ja - nee l		- -	
Expansievat verwarmingscircuit Volume Inlaatdruk		bij de levering inbegrepen: • ja - nee l bar		- - -	
Overstortventiel omschakelklep verwarmen - warm tapwater		geïntegreerd: • ja - nee		- -	
Trillingsontkoppelingen verwarmingscircuit		bij de levering inbegrepen of geïntegreerd: • ja - nee		-	
Regelaar Warmtehoeveelheidsregistratie Extra bord		bij de levering inbegrepen of geïntegreerd: • ja - nee		- - -	

¹⁾ alleen compressor, **) lokale voorschriften in acht nemen ¹⁾ installatie binnen en buiten
De vermogensgegevens en de toepassingsgrenzen gelden für schone warmtewisselaars | Index: n



LWD 50A/RX, LWD 70A/RX Technische gegevens / leveringsomvang

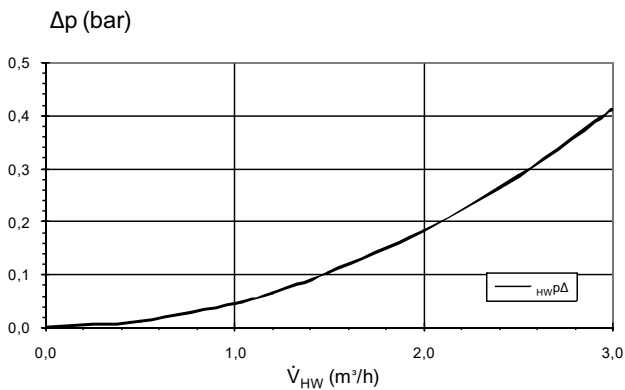
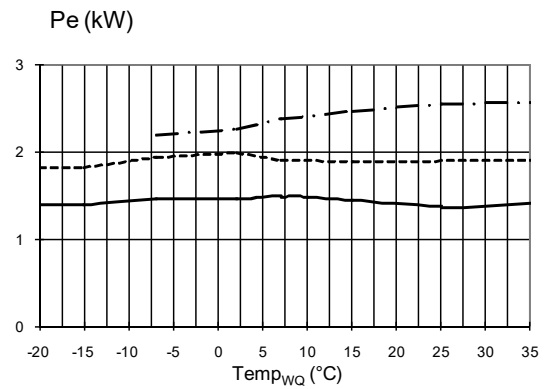
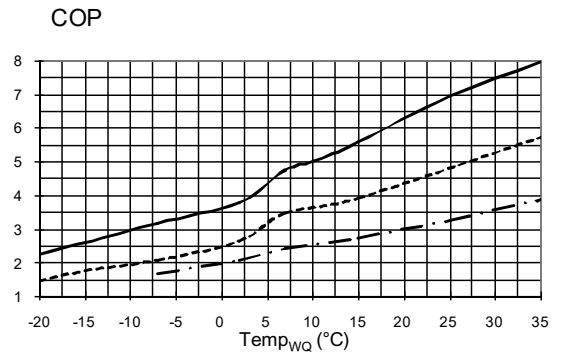
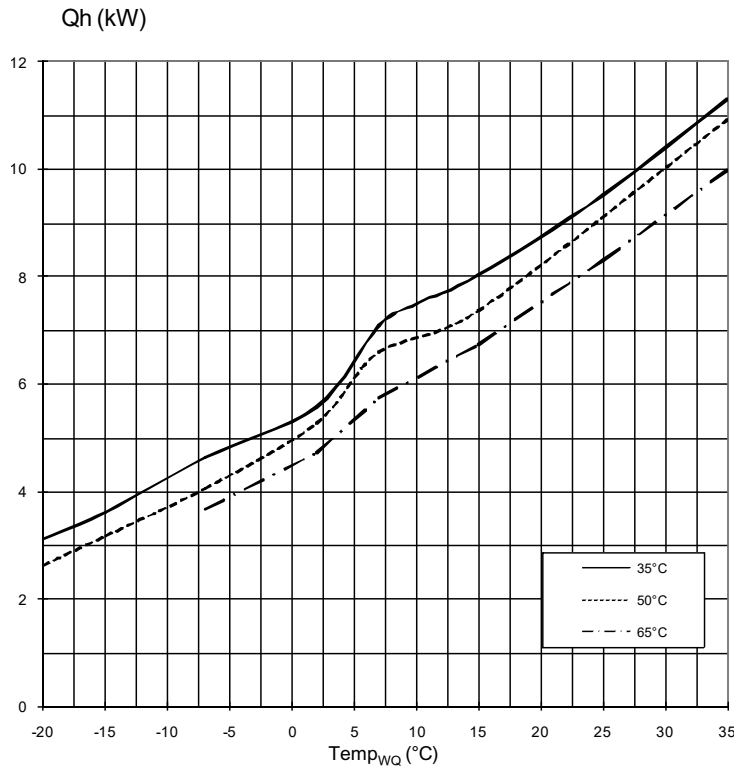
Vermogensgegevens		Waarden tussen haakjes: (1 compressor)	LWD 50A/RX	LWD 70A/RX
Verwarmingsvermogen COP	bij A7/W35 volgens DIN EN 14511-x	kW COP	6,80 4,56	8,70 4,32
	bij A7/W45 volgens DIN EN 14511-x	kW COP	6,50 3,62	8,80 3,66
	bij A2/W35 volgens DIN EN 14511-x	kW COP	5,40 3,69	7,30 3,68
	bij A10/W35 volgens DIN EN 14511-x	kW COP	7,20 4,80	9,70 4,92
	bij A-7/W35 volgens DIN EN 14511-x	kW COP	4,40 3,11	6,00 3,06
	bij A-15/W65 volgens DIN EN 14511-x	kW COP	- -	- -
	bij A-7/W55 volgens DIN EN 14511-x	kW COP	- -	- -
Koelvermogen EER	bij A35/W18	kW EER	7,40 3,97	10,10 3,64
	bij A35/W7	kW EER	5,10 2,89	7,00 2,74
Toepassingsgrenzen				
Retour verwarmingscircuit min. Aanvoer verwarmingscircuit max.	Verwarmen	binnen warmtebron min. / max.	°C	20 62
Retour verwarmingscircuit min. Aanvoer verwarmingscircuit max.	Koelen	binnen warmtebron min. / max.	°C	7 20
Warmtebron Verwarmen		min. max.	°C	-20 35
Warmtebron Koelen		min. max.	°C	15 45
Aanvullende bedrijfspunten			...	A>-7/W70
Opstellingsplaats (alleen geldig voor binnenopstelling)				
Ruimtetemperatuur		min. max.	°C	- -
Relatieve luchtvochtigheid maximum (niet-condenserend)			%	-
Geluid				
Geluidsdruk niveau op 1 m afstand tot apparaatrand binnen		min. nacht max.	dB(A)	- - -
Geluidsdruk niveau op 1 m afstand tot apparaatrand buiten		min. nacht max.	dB(A)	- - 45
Geluidsvermogen niveau binnen		min. nacht max.	dB(A)	- - -
Geluidsvermogen niveau, buiten ¹⁾		min. nacht max.	dB(A)	- - 57
Geluidsvermogen niveau volgens DIN EN 12102-1		binnen buiten	dB(A)	- 57
Tonaliteit Diepfrequent			dB(A) • ja - nee	- -
Warmtebron				
Luchtdebiet bij maximale externe druk maximale externe druk			m ³ /h Pa	3000 -
Verwarmingscircuit				
Volume stroom (buisafmetingen) minimaal volume buffervat minimaal volume scheidingsbuffervat			l/h l l	- - -
Vrije opvoerhoogte drukverlies volumestroom			bar bar l/h	- 0,066 1200
Maximaal toelaatbare bedrijfsdruk			bar	3
Regelgebied circulatiepomp		min. max.	l/h	- -
Warmgasverbruik				
Volume stroom (buisafmetingen)			l/h	-
Vrije opvoerhoogte drukverlies volumestroom			bar bar l/h	- - -
Algemene apparaatgegevens				
Gegevens van de normen volgens versie		EN14511-x DIN EN 12102-1		2013 2017
Gewicht totaal			kg	146
Gewicht afzonderlijke componenten			kg kg kg	- - -
Maximaal toelaatbare bedrijfsdruk koude circuit		hoge druk lage druk	MPa (g) MPa (g)	3,15 3,15
Type koudemiddel hoeveelheid koudemiddel			... kg	R290 2,10
Elektrische gegevens				
Spanningscode alpolige afzekering warmtepomp**)			... A	- -
Spanningscode alpolige afzekering warmtepomp*) + elektrisch verwarmingselement**)			... A	- -
Spanningscode afzekering stuurspanning**)			... A	- -
Spanningscode afzekering elektrisch verwarmingselement**)			... A	- -
WP*): effect. Opg. vermogen A7/W35 DIN EN 14511-x Stroomverbruik cosφ			kW A ...	1,50 3,20 0,66
WP*): max. machinestroom max. opg. vermogen binnen de toepassingsgrenzen			A kW	4,0 -
Aanloopstroom: direct met softstarter			A A	- 20
Beschermingsgraad			IP	24
Zmax			Ω	-
Aardlekschakelaar		indien vereist	type	-
Vermogen elektrisch verwarmingselement		3 2 1 fasig	kW kW kW	- - -
Opgenomen vermogen circulatiepomp verwarmingscircuit		min. max.	W	- -
Overige apparaat informatie				
Veiligheidsafsluiter verwarmingscircuit Drempeldruk		bij de levering inbegrepen: • ja - nee bar		- -
Buffervat Volume		bij de levering inbegrepen: • ja - nee l		- -
Expansievat verwarmingscircuit Volume Inlaatdruk		bij de levering inbegrepen: • ja - nee l bar		- - -
Overstortventiel omschakelklep verwarmen - warm tapwater		geïntegreerd: • ja - nee		- -
Trillingsontkoppelingen verwarmingscircuit		bij de levering inbegrepen of geïntegreerd: • ja - nee		-
Regelaar Warmtevoelheidsregistratie Extra bord		bij de levering inbegrepen of geïntegreerd: • ja - nee		- - -
				813545b
				813546b

*) alleen compressor, **) lokale voorschriften in acht nemen 1) installatie binnen en buiten
De vermogensgegevens en de toepassingsgrenzen gelden für schone warmtewisselaars | Index: n



Vermogenscurves

LWD 50A Verwarmingsmodus



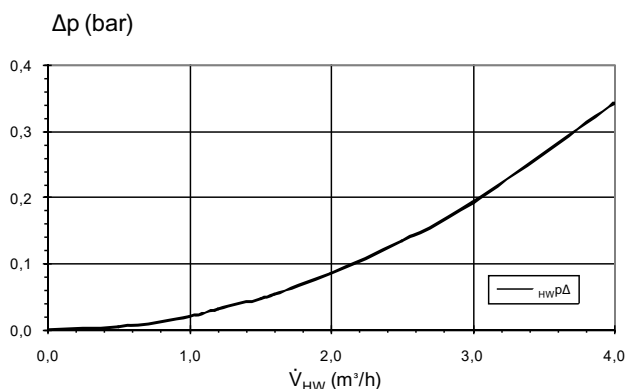
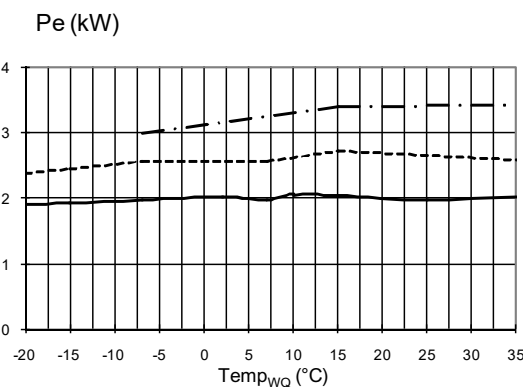
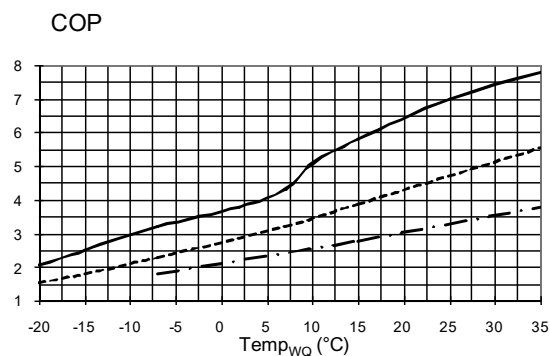
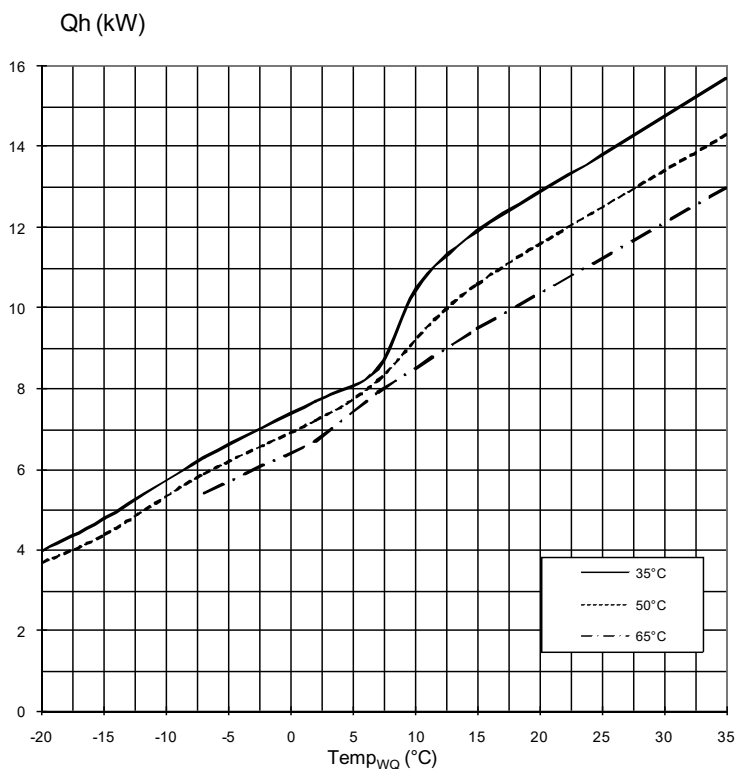
823165a

Legenda:	NL823129L/170408
\dot{V}_{HW}	Volumestroom CU-water
$Temp_{WQ}$	Temperatuur warmtebron
Q_h	Verwarmingsvermogen
P_e	Opgenomen vermogen
COP	Coëfficiënt of performance / vermogenscoëfficiënt
Δp_{HW}	Drukverlies warmtepomp
VD	Compressor(en)



LWD 70A Verwarmingsmodus

Vermogenscurves



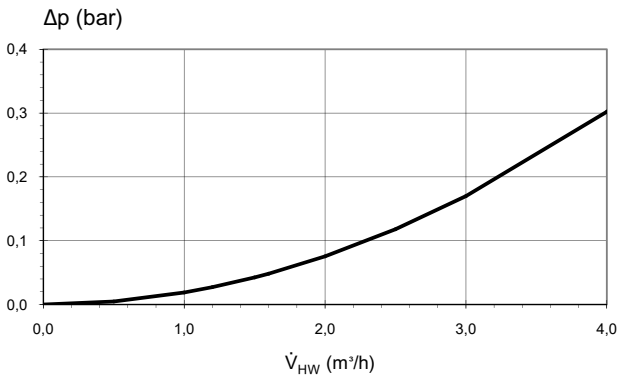
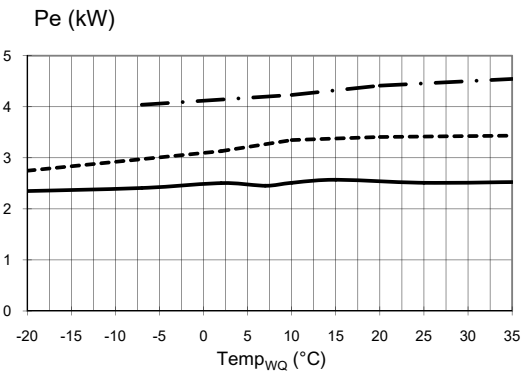
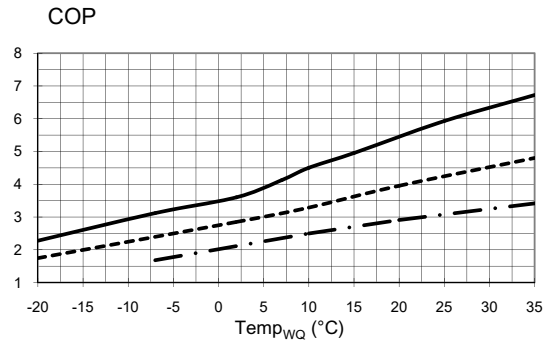
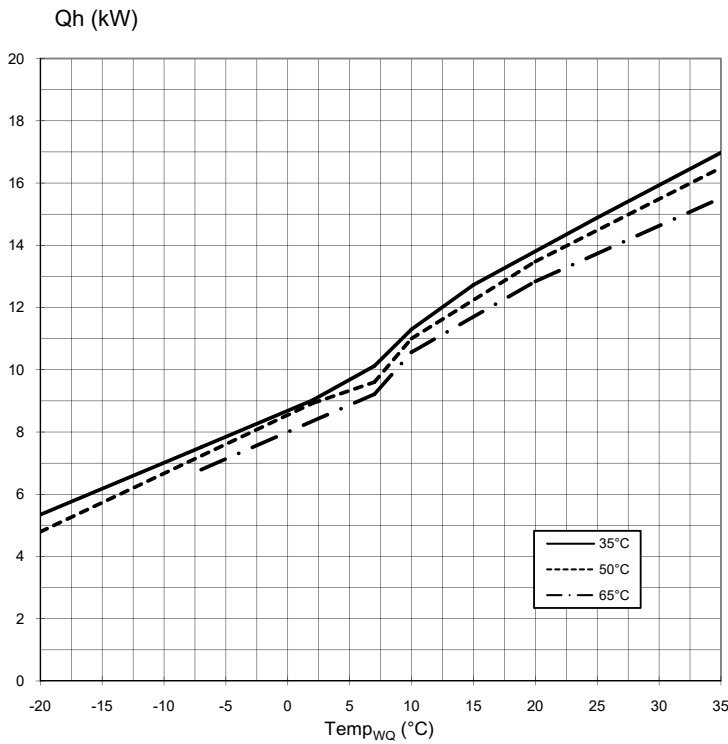
823166a

Legenda:	NL823129L/170408
\dot{V}_{HW}	Volumestroom CU-water
$Temp_{WQ}$	Temperatuur warmtebron
Q_h	Verwarmingsvermogen
P_e	Opgenomen vermogen
COP	Coëfficiënt of performance / vermogenscoëfficiënt
Δp_{HW}	Drukverlies warmtepomp
VD	Compressor(en)



Vermogenscurves

LWD 90A Verwarmingsmodus



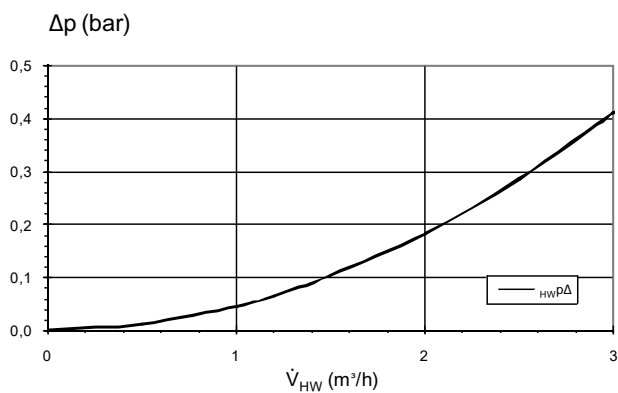
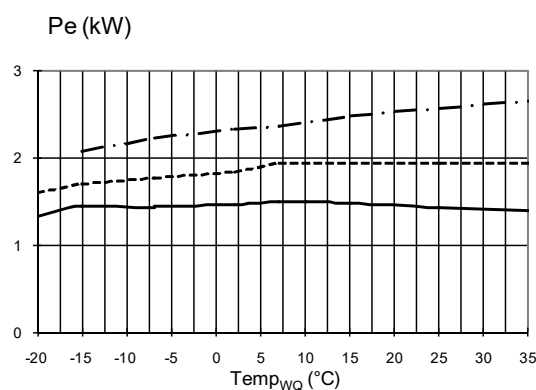
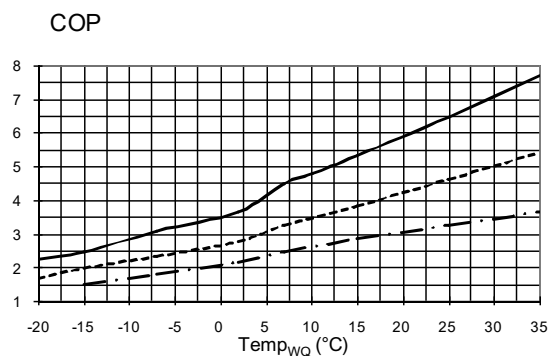
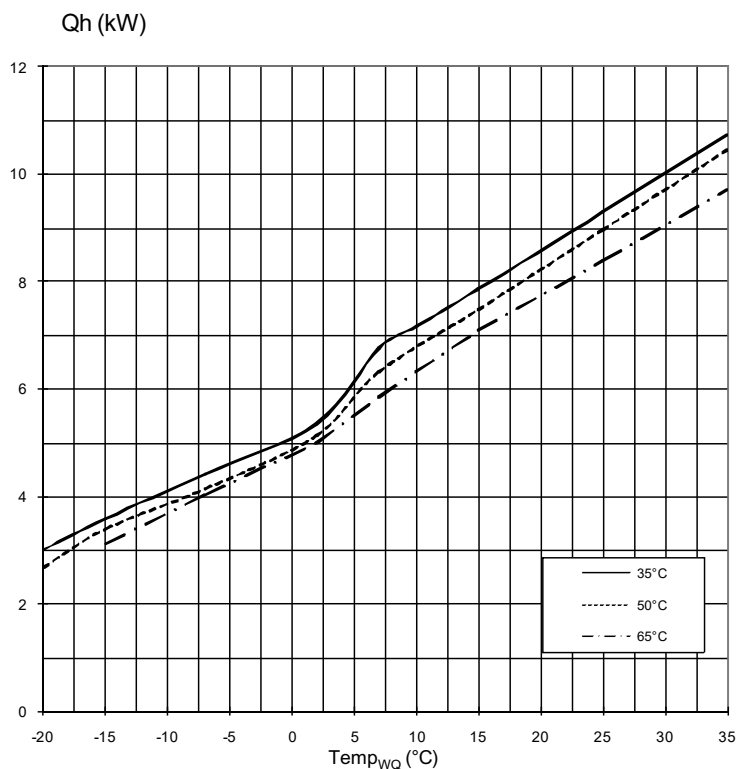
823222

Legenda:	NL823129L/170408
\dot{V}_{HW}	Volumestroom CU-water
$Temp_{WQ}$	Temperatuur warmtebron
Q_h	Verwarmingsvermogen
P_e	Opgenomen vermogen
COP	Coëfficiënt of performance / vermogenscoëfficiënt
Δp_{HW}	Drukverlies warmtepomp
VD	Compressor(en)



LWD 50A/RX Verwarmingsmodus

Vermogenscurves



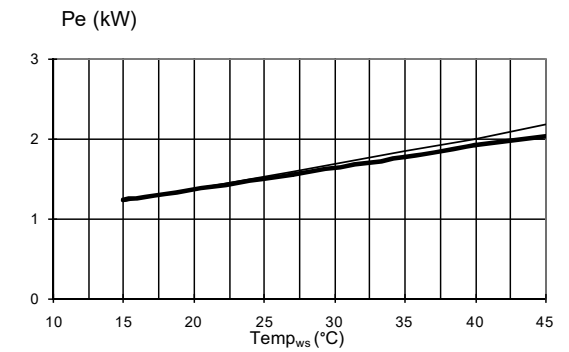
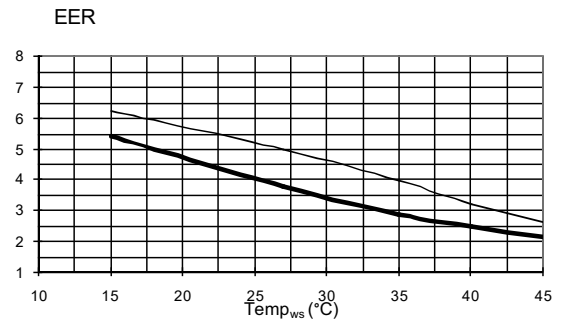
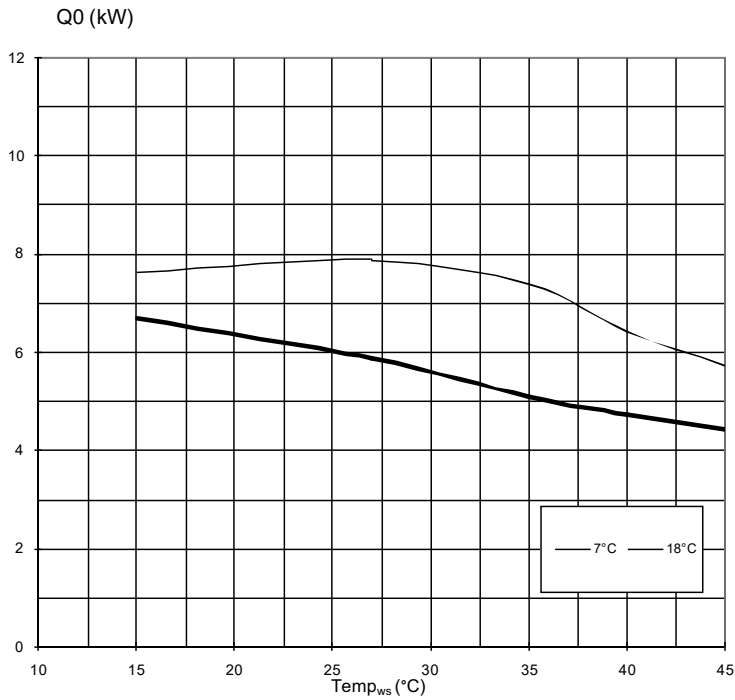
823169

Legenda:	NL823129L/170408
V _{HW}	Volumestroom CU-water
Temp _{WQ}	Temperatuur warmtebron
Qh	Verwarmingsvermogen
Pe	Opgenomen vermogen
COP	Coëfficiënt of performance / vermogenscoëfficiënt
Δp _{HW}	Drukverlies warmtepomp
VD	Compressor(en)



Vermogenscurves

LWD 50A/RX Koelmodus



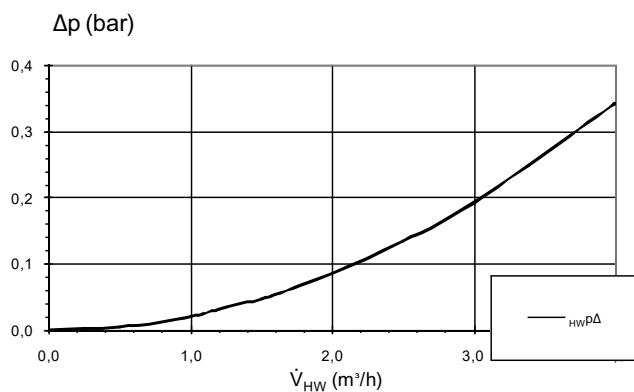
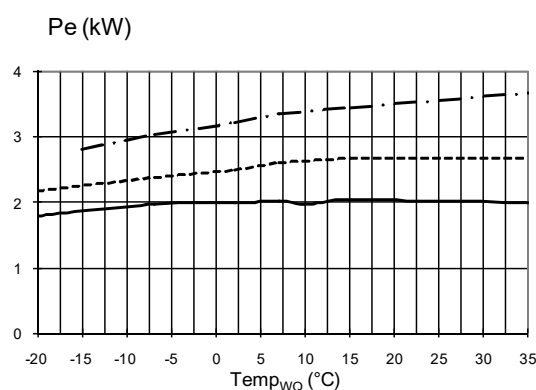
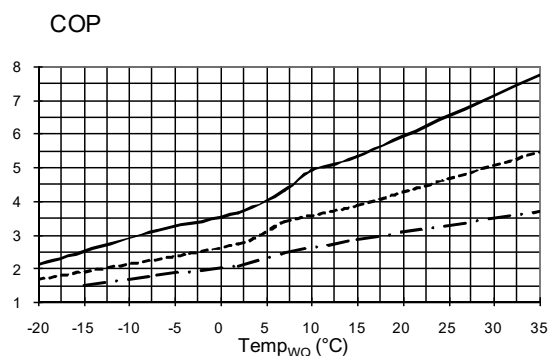
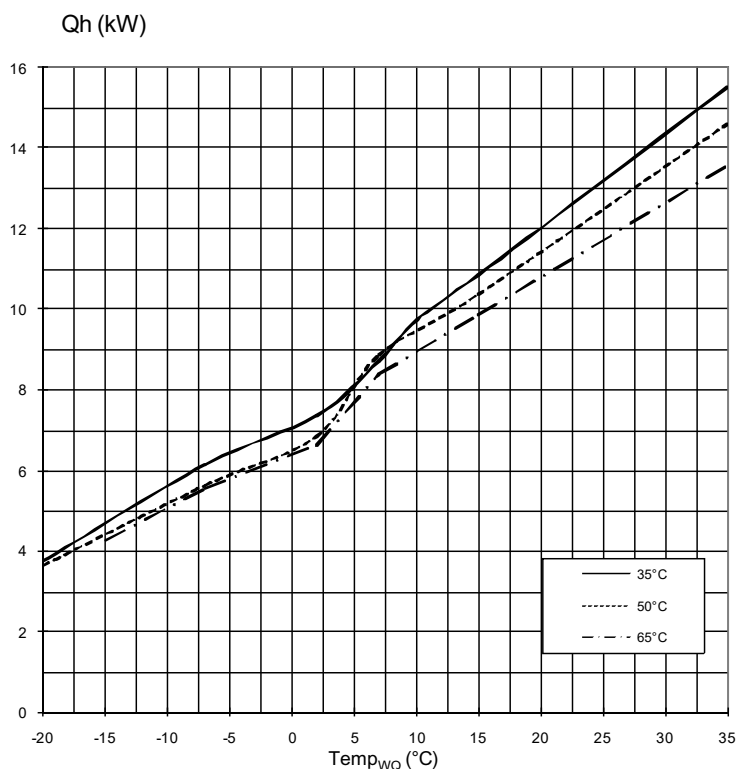
823169

Legenda:	NL823134L/190313
\dot{V}_{KW}	Volumestroom koelwater
Temp _{ws}	Temperatuur warmtedaling
Q0	Koelvermogen
Pe	Opgenomen vermogen
EER	Energy efficiency ratio / koelvermogenscoëfficiënt
Δp_{HW}	Drukverlies warmtepomp
VD	Compressor(en)



LWD 70A/RX Verwarmingsmodus

Vermogenscurves



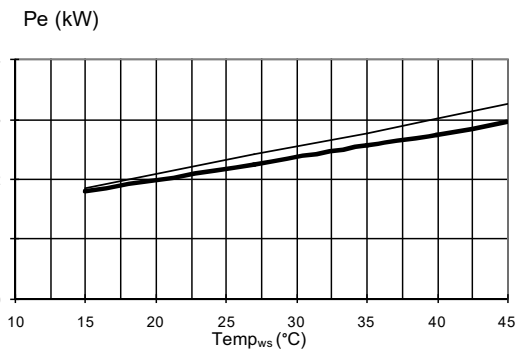
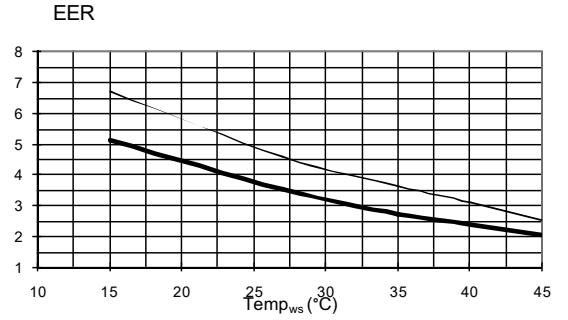
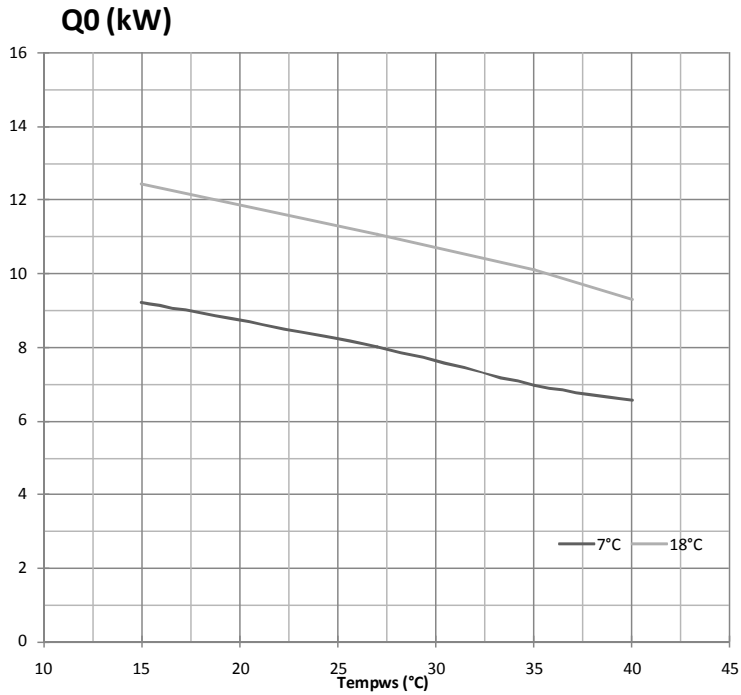
823170

Legenda:	NL823129L/170408
\dot{V}_{HW}	Volumestroom CU-water
$Temp_{WQ}$	Temperatuur warmtebron
Q_h	Verwarmingsvermogen
P_e	Opgenomen vermogen
COP	Coëfficiënt of performance / vermogenscoëfficiënt
Δp_{HW}	Drukverlies warmtepomp
VD	Compressor(en)



Vermogenscurves

LWD 70A/RX Koelmodus



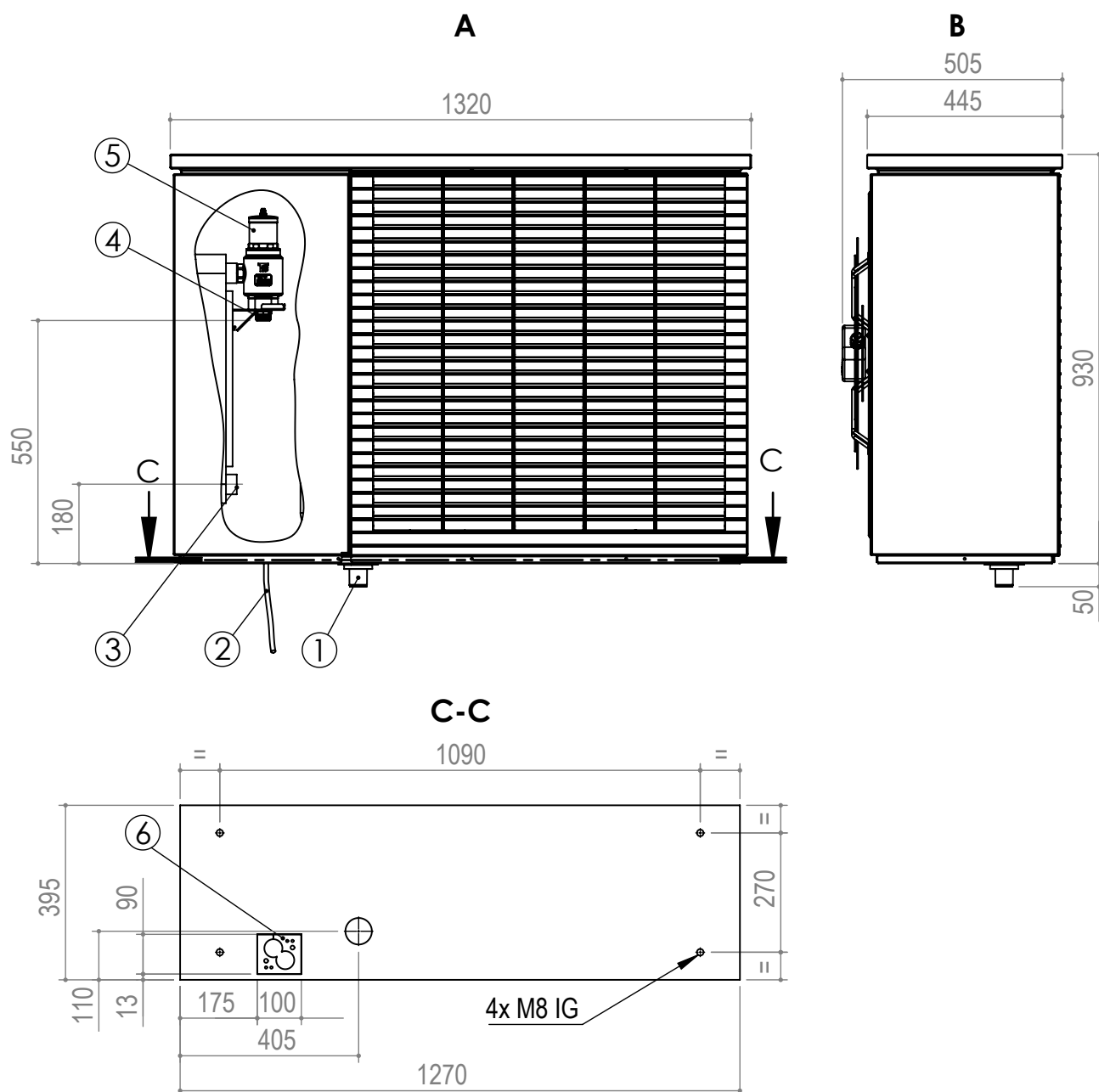
823170

Legenda:	NL823134L/190313
\dot{V}_{KW}	Volumestroom koelwater
Temp _{ws}	Temperatuur warmtedaling
Q0	Koelvermogen
Pe	Opgenomen vermogen
EER	Energy efficiency ratio / koelvermogenscoëfficiënt
Δp_{HW}	Drukverlies warmtepomp
VD	Compressor(en)



LWD ...

Maatschetsen



Legenda: NL819392b

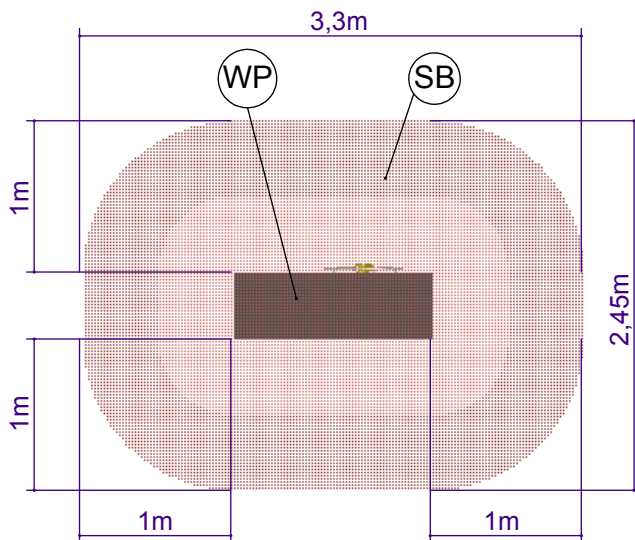
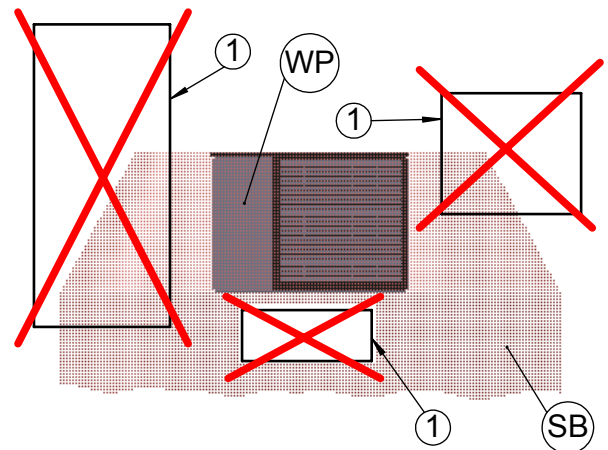
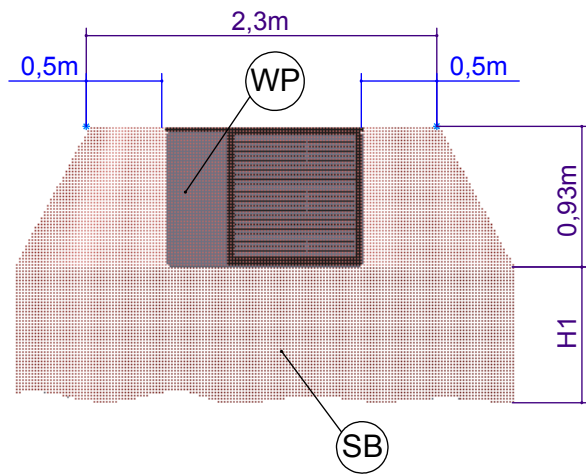
Alle maten in mm.

Pos.	Naam	Dim.
A	Vooraanzicht	-
B	Zijaanzicht van links	-
C-C	Doorsnede (bodemplaat)	-
1	Mof (in set toebehoren) voor condensafvoerbuï	DN40
2	Kabel voor voeding, besturing, BUS	lengte ~ 8 m vanaf apparaat
3	Ingang verwarmingswater (retour)	G1" buitenschroefdraad
4	Uitgang verwarmingswater (aanvoer)	G1" buitenschroefdraad
5	Microbubblescheider met ontluçhter	-
6	Doorvoer voor aanvoer, retour en kabels (in set toebehoren)	-



Beschermingszones / veiligheidszones

LWD ...



Legenda: NL819401

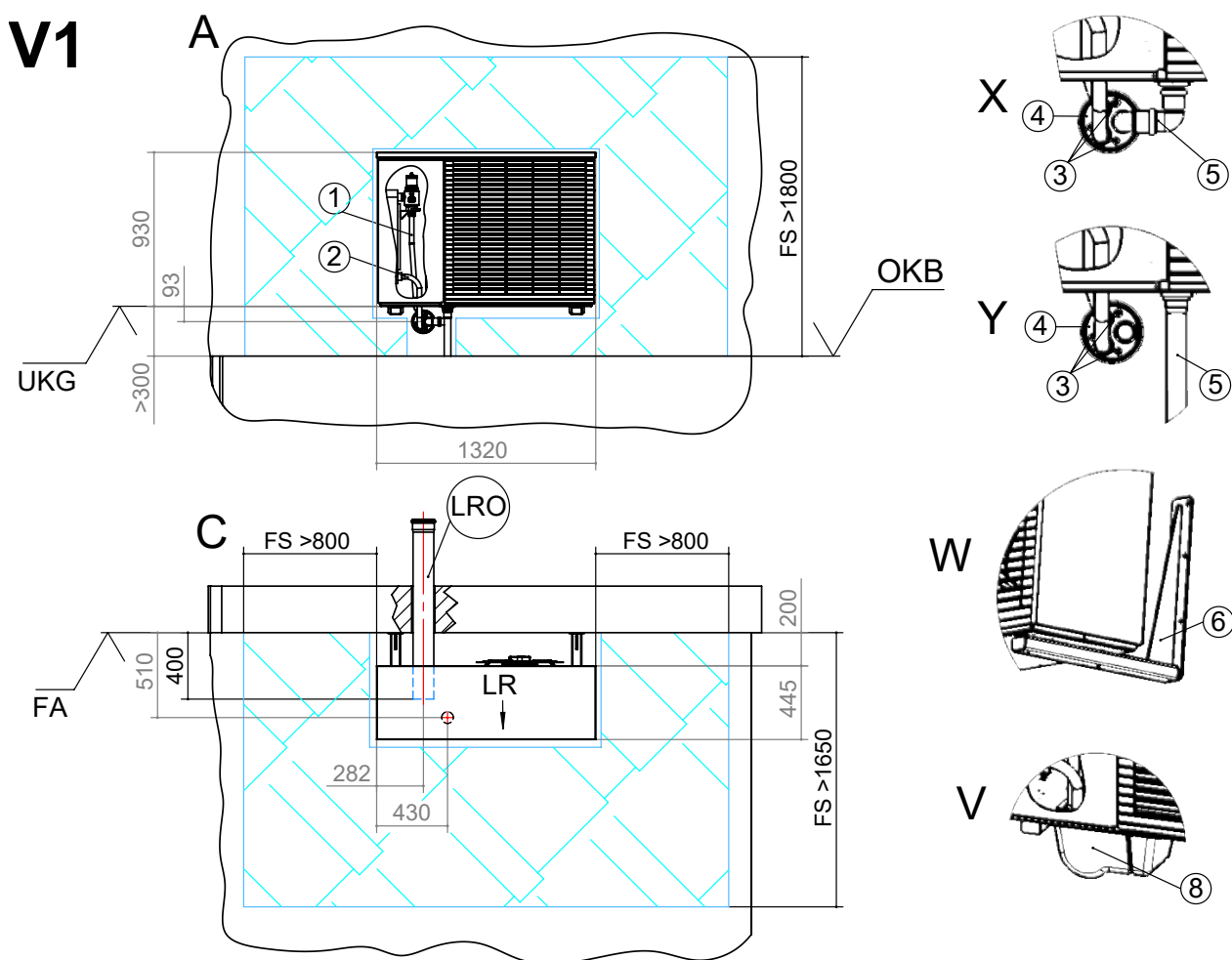
Pos.	Naam
WP	Warmtepomp
SB	Veiligheidszone
H1	Tot de bodem
1	Deuren, ramen, lichtschachten enz. in het huis

Belangrijk: De warmtepomp mag uitsluitend in openlucht worden opgesteld!
Hierbij dient het apparaat zo te worden geplaatst, dat in het geval van een lekkage geen koudemiddel in het gebouw terecht komt of op een andere manier personen in gevaar kan brengen.

In de veiligheidszone (zie afbeelding) die zich tussen de bovenkant van het apparaat en de bodem bevindt, mogen zich geen ontstekingsbronnen, ramen, deuren, ventilatieopeningen, lichtschachten en dergelijke bevinden.
De veiligheidszone mag zich niet op aangrenzende percelen of openbare verkeersruimten uitstrekken.
De wanddoorvoer door de buitenmuur van het gebouw moet luchtdicht worden uitgevoerd.



LWD ...

Wandconsole
met wanddoorvoer

Legende: NL819393-1d

Alle maten in mm.

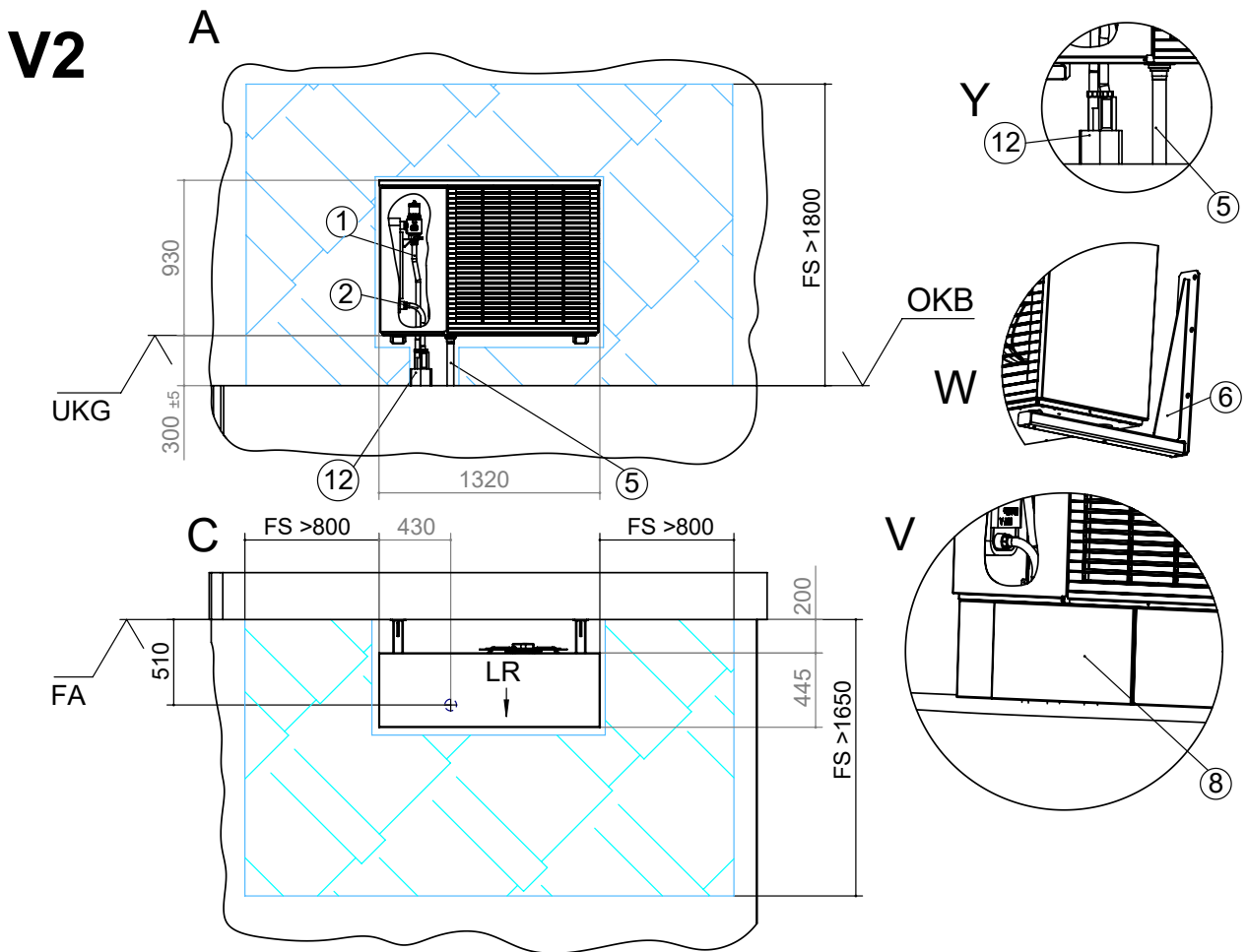
Pos.	Naam
V1	Variant 1
A	Vooraanzicht
C	Bovenaanzicht
V	Detailaanzicht bekleding
W	Detailaanzicht wandbevestiging
X	Detailaanzicht condensaatleiding binnen gebouw
Y	Detailaanzicht condensaatleiding buiten gebouw
FA	Afgewerkte buitengevel
UKG	Onderkant apparaat
OKB	Bovenkant bodem
LRO	Loze leiding afvoer DN 125, Øa 125 (ter plaatse in te korten)
LR	Luchtrichting
FS	Vrije ruimte voor servicedoeleinden

Pos.	Naam
1	Verwarmingswateraanvoer (toebehoren)
2	Verwarmingswaterretour (toebehoren)
3	Kabeldoorvoer
4	Wanddoorvoer (toebehoren)
5	Condensafvoer / sifon
6	Console voor wandbevestiging (toebehoren)
8	Bekleding wanddoorvoer (toebehoren)



Wandconsole met hydraulische verbindingleiding

LWD ...



Legende: NL819393-2d

Alle maten in mm.

Pos.	Naam
V2	Variant 2
A	Vooraanzicht
C	Bovenaanzicht
V	Detailaanzicht bekleding
W	Detailaanzicht wandbevestiging
Y	Detailaanzicht condensaatleiding buiten gebouw
FA	Afgewerkte buitengevel
UKG	Onderkant apparaat
OKB	Bovenkant bodem
LR	Luchtrichting
FS	Vrije ruimte voor servicedoeleinden

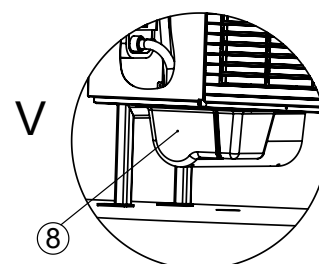
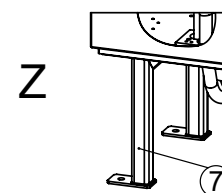
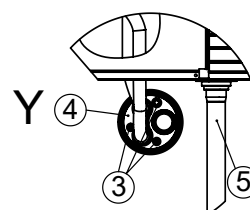
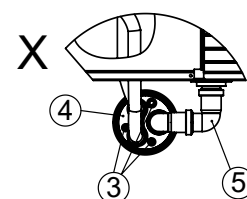
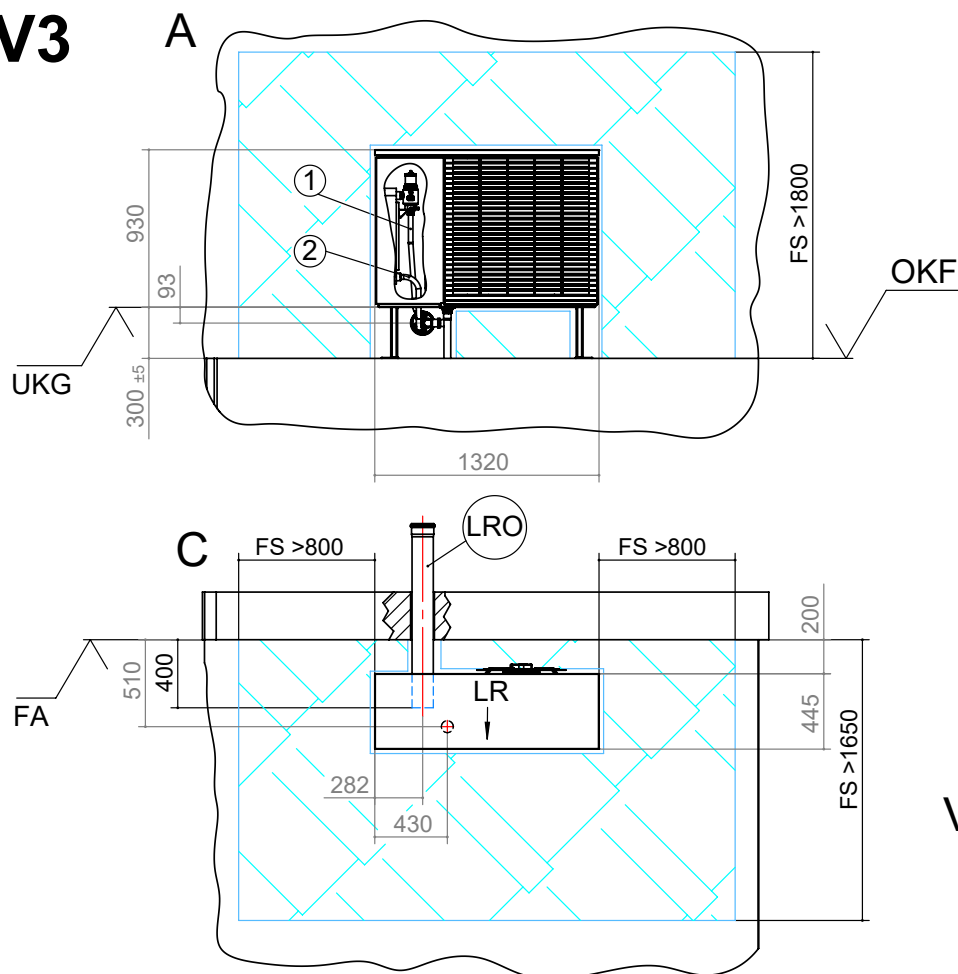
Pos.	Naam
1	Verwarmingswateraanvoer (toebehoren)
2	Verwarmingswaterretour (toebehoren)
5	Condensafvoer / sifon
6	Console voor wandbevestiging (toebehoren)
8	Bekleding wanddoorvoer (toebehoren)
12	Hydraulische verbindingleiding



LWD ...

Bodemconsole met wanddoorvoer

V3



Legende: NL819393-3d

Alle maten in mm.

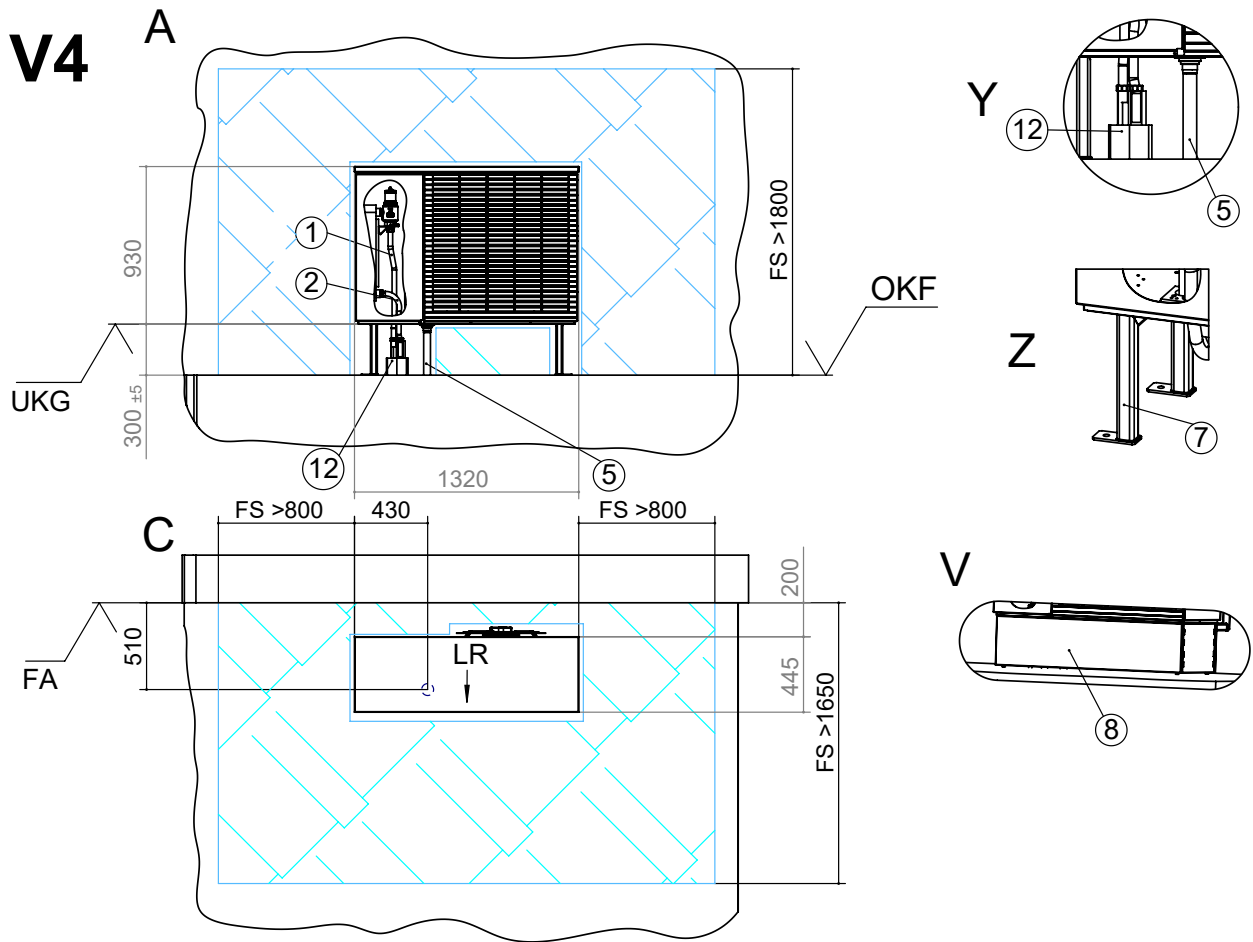
Pos.	Naam
V3	Variant 3
A	Vooraanzicht
C	Bovenaanzicht
V	Detailaanzicht bekleding
X	Detailaanzicht condensaatleiding binnen gebouw
Y	Detailaanzicht condensaatleiding buiten gebouw
Z	Detailaanzicht bodembevestiging
FA	Afgewerkte buitengevel
UKG	Onderkant apparaat
OKF	Bovenkant fundament
LRO	Loze leiding afvoer DN 125, Øa 125 (ter plaatse in te korten)
LR	Luchtrichting
FS	Vrije ruimte voor servicedoeleinden

Pos.	Naam
1	Verwarmingswateraanvoer (toebehoren)
2	Verwarmingswaterretour (toebehoren)
3	Kabeldoorvoer
4	Wanddoorvoer (toebehoren)
5	Condensafvoer / sifon
7	Console voor bodembevestiging (toebehoren)
8	Bekleding wanddoorvoer (toebehoren)



Bodemconsole met hydraulische verbindingleiding

LWD ...



Legende: NL819393-4d

Alle maten in mm.

Pos.	Naam
V4	Variant 4
A	Vooraanzicht
C	Bovenaanzicht
V	Detailaanzicht bekleding
Y	Detailaanzicht condensaatleiding buiten gebouw
Z	Detailaanzicht bodembevestiging
FA	Afgewerkte buitengevel
UKG	Onderkant apparaat
OKF	Bovenkant fundament
LR	Luchtrichting
FS	Vrije ruimte voor servicedoeleinden

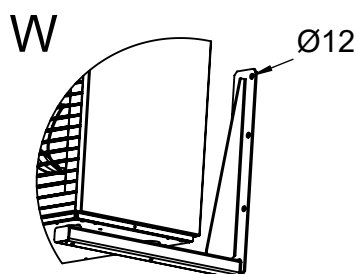
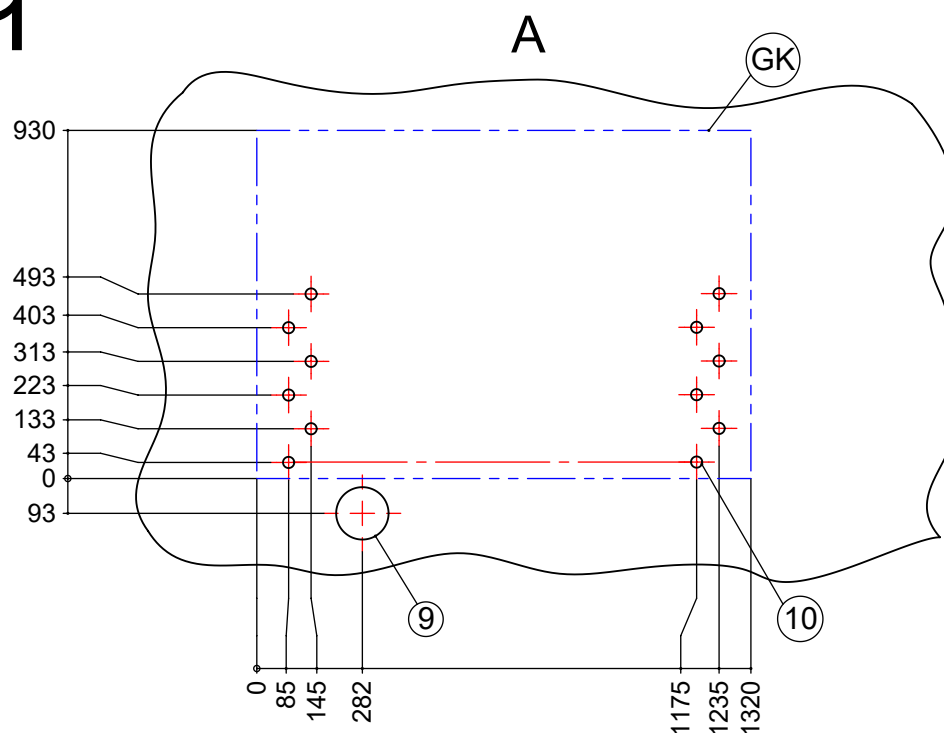
Pos.	Naam
1	Verwarmingswateraanvoer (toebehoren)
2	Verwarmingswaterretour (toebehoren)
5	Condensafvoer / sifon
7	Console voor bodembevestiging (toebehoren)
8	Bekleding bodemconsole (toebehoren)
12	Hydraulische verbindingleiding



LWD ...

Boormal voor wandconsole
met wanddoorvoer

BB1



Legende: NL819393-5d

Alle maten in mm.

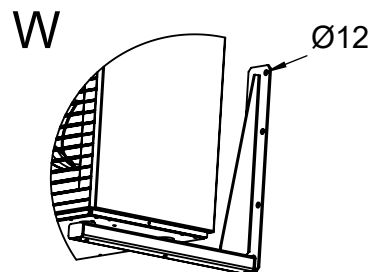
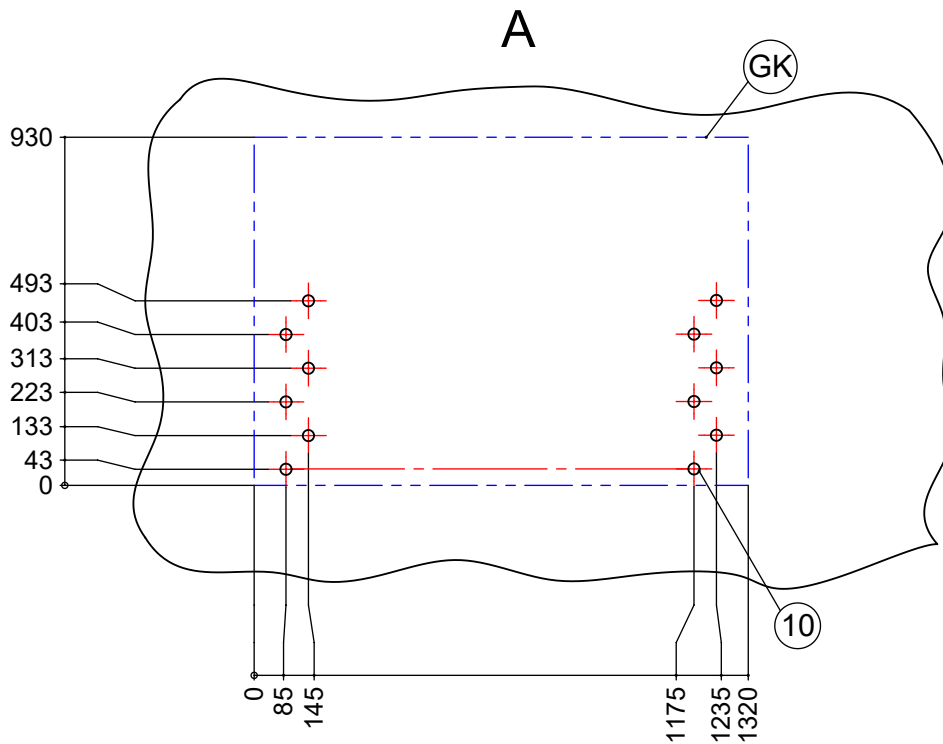
Pos.	Naam
BB1	Boormal voor wandconsole (toebehoren) aan bevestigingswand voor V1
A	Vooraanzicht
W	Detailaanzicht wandbevestiging
GK	Apparaatcontour
9	Boorgaten voor loze leiding afvoer KG DN125, Øa 125
10	Boorgaten voor bevestiging van wandconsoles



Boormal voor wandconsole met hydraulische verbindingleiding

LWD ...

BB2



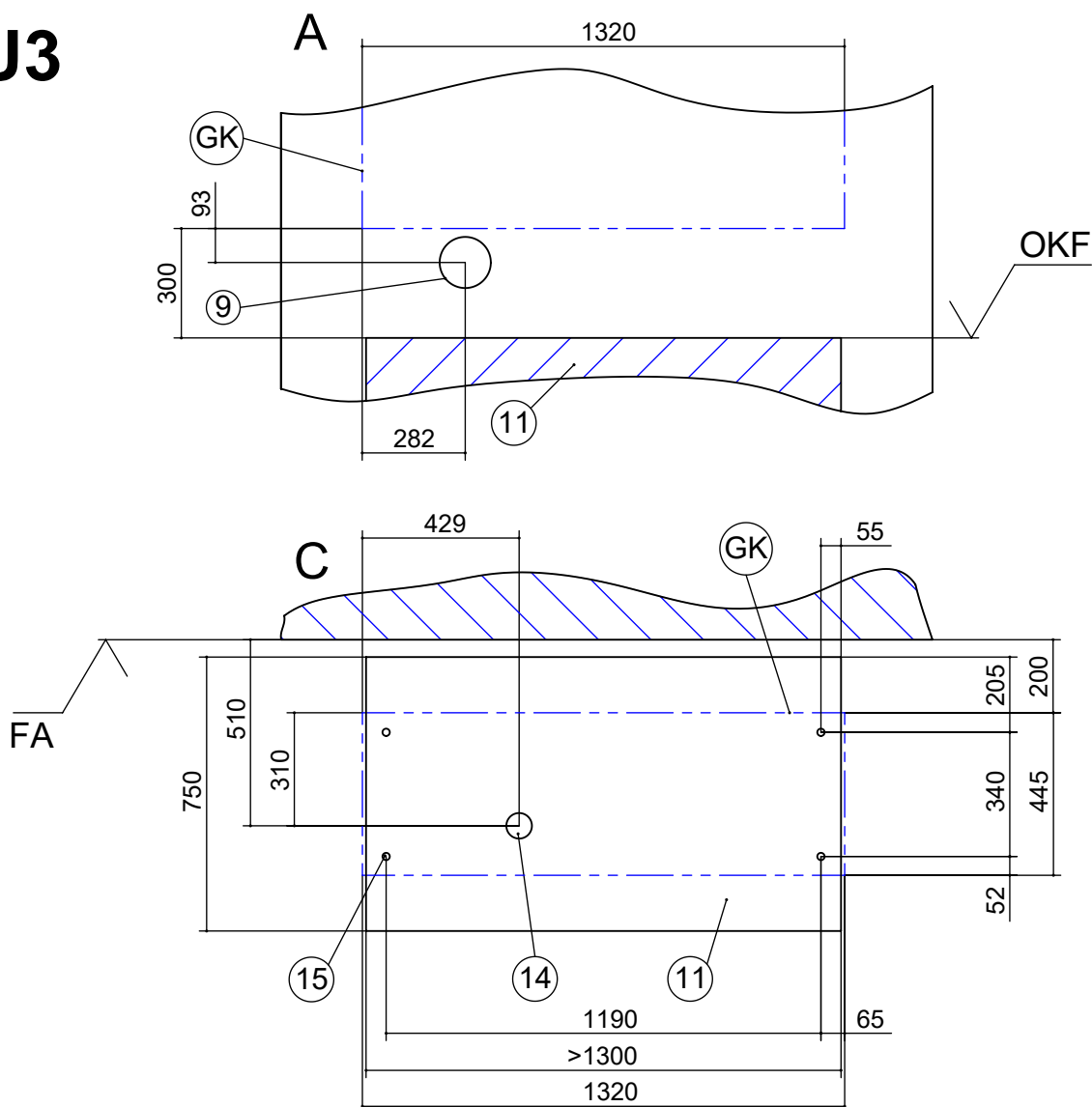
Legende: NL819393-6d

Alle maten in mm.

Pos.	Naam
BB2	Boormal voor wandconsole (toebehoren) aan bevestigingswand voor V2
A	Vooraanzicht
W	Detailaanzicht wandbevestiging
GK	Apparaatcontour
10	Boorgaten voor bevestiging van wandconsoles



LWD ...

Fundament voor V3
met wanddoorvoer**FU3**

Legende: NL819393-7d

Alle maten in mm.

Pos.	Naam
FU3	Aanzicht fundament voor V3
A	Vooraanzicht
C	Bovenaanzicht
FA	Afgewerkte buitengevel
OKF	Bovenkant fundament
GK	Apparaatcontour

Pos.	Naam
9	Boorgaten voor loze leiding afvoer KG DN125, Øa 125
11	Fundament
14	Condensafvoerbuīs ≥ Ø50
15	Boorgaten voor bevestiging van bodemconsole

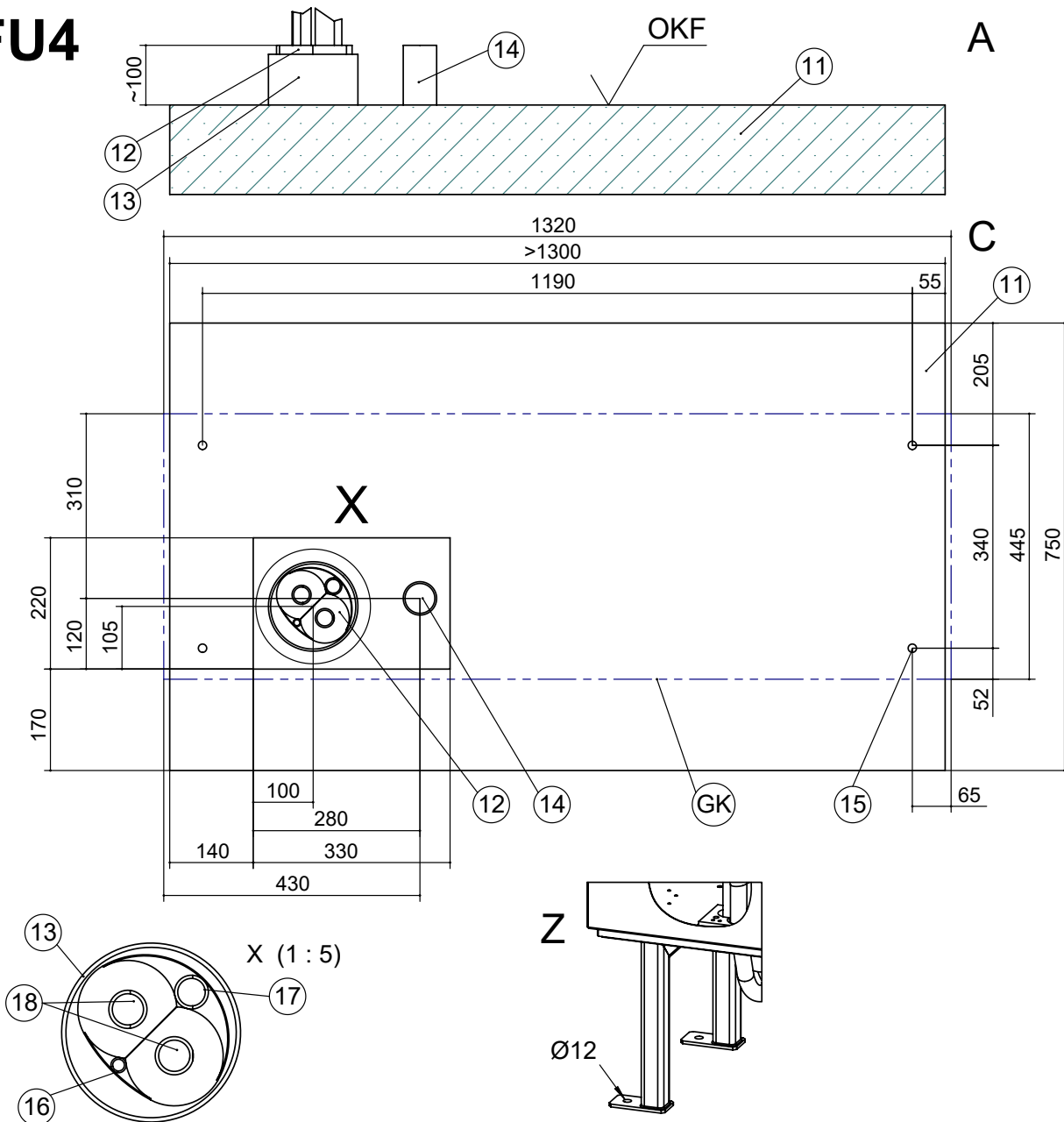
Het fundament mag geen contactgeluid op het gebouw overdragen.



Fundament voor V4 met hydraulische verbindingleiding

LWD ...

FU4



Legende: NL819393-8d

Alle maten in mm.

Pos.	Naam
FU4	Aanzicht fundament voor V4
A	Vooraanzicht
C	Bovenaanzicht
X	Detailaanzicht X
Z	Detailaanzicht bodembevestiging
OKF	Bovenkant fundament
GK	Apparaatcontour

Pos.	Naam
11	Fundament
12	Hydraulische verbindingleiding
13	Loze leiding DN150 (ter plaatse)
14	Condensafvoerbuis $\geq \text{Ø}50$
15	Boorgaten voor bevestiging van bodemconsole
16	Loze leiding voor buskabel (Ø binnen: 9,80)
17	Loze leiding voor elektrische kabels (Ø binnen: 23,10)
18	Aanvoer- en retourleiding verwarmingswater (Ø binnen: 26,20)

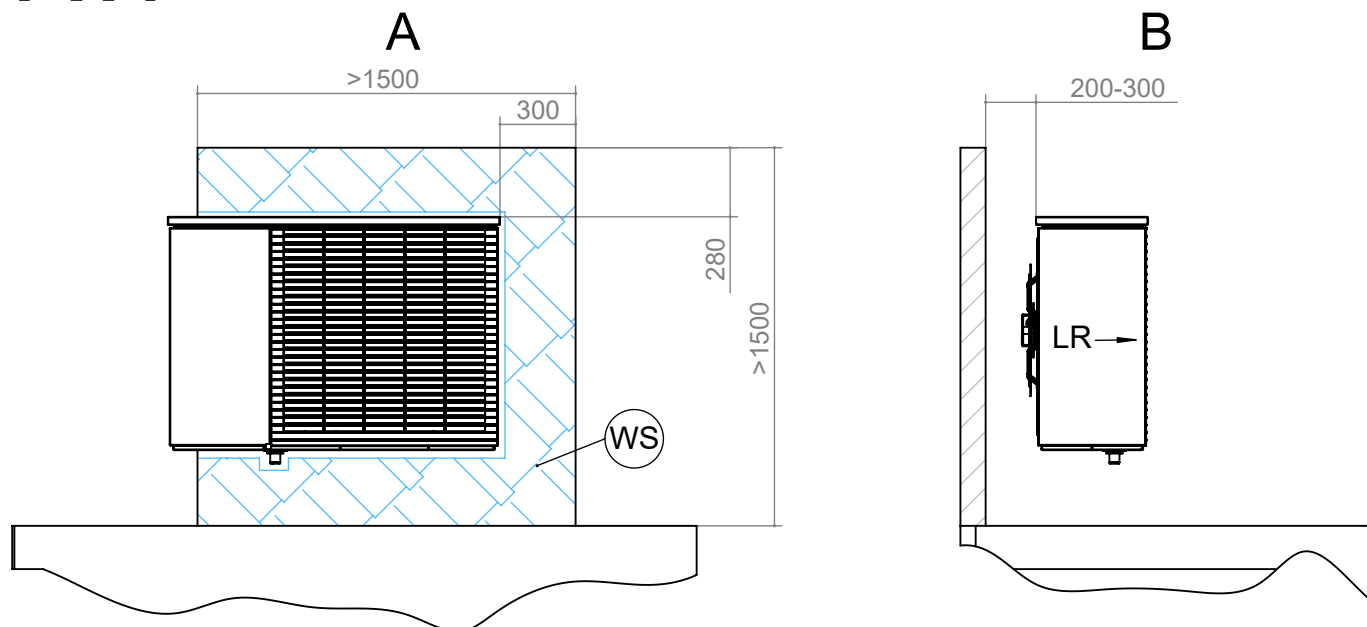
Het fundament mag geen contactgeluid op het gebouw overdragen.



LWD ...

Opstelling open terrein

FW1



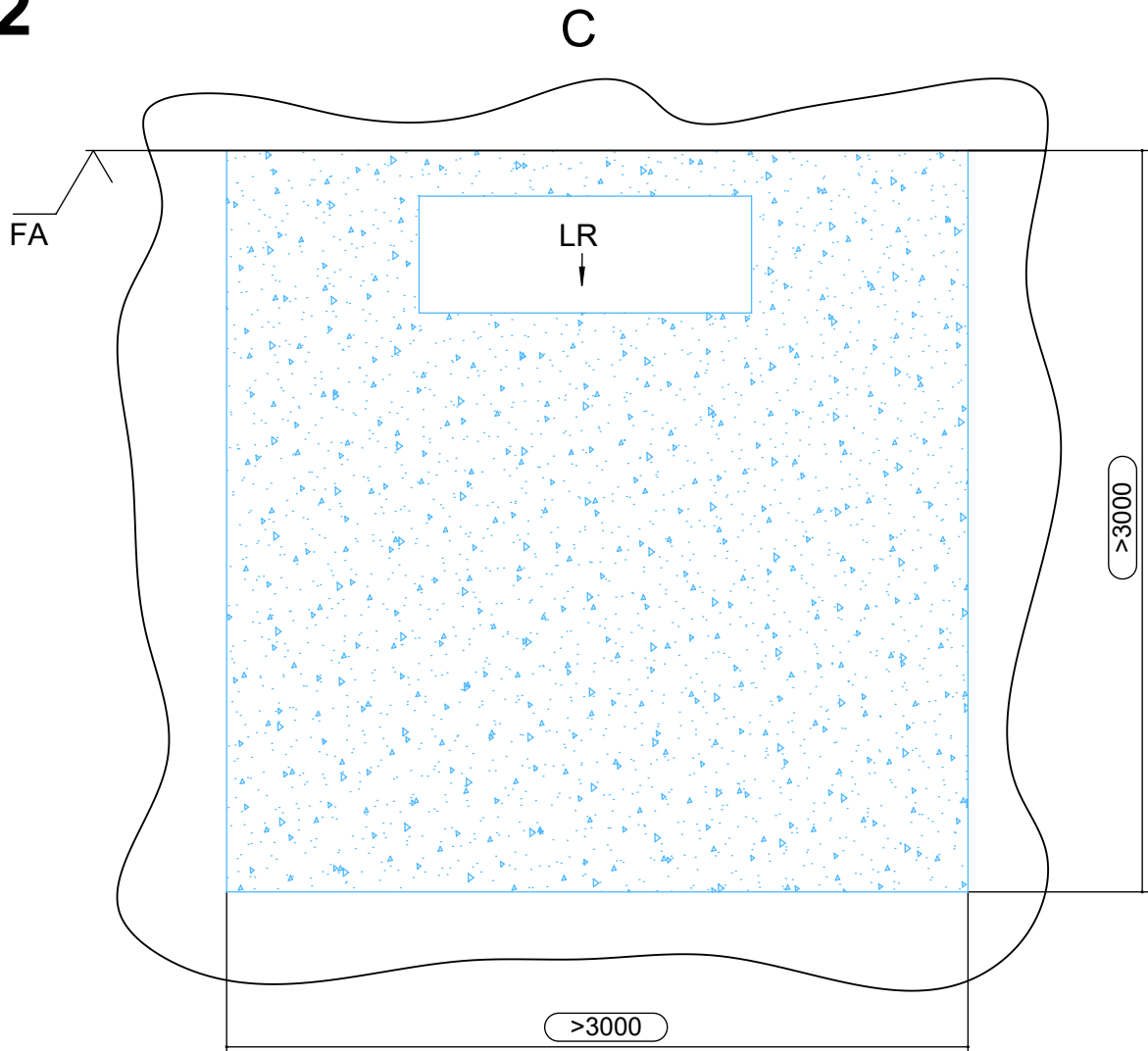
Legende: NL819393-9d

Alle maten in mm.

Pos.	Naam
FW1	Opstelling in het vrije veld alleen met windbescherming toegestaan!
A	Vooraanzicht
B	Zijaanzicht van links
WS	Windbescherming, voor de werking noodzakelijke oppervlakte voor de warmtepomp
LR	Luchtrichting



FW2



Legende: NL819393-10d

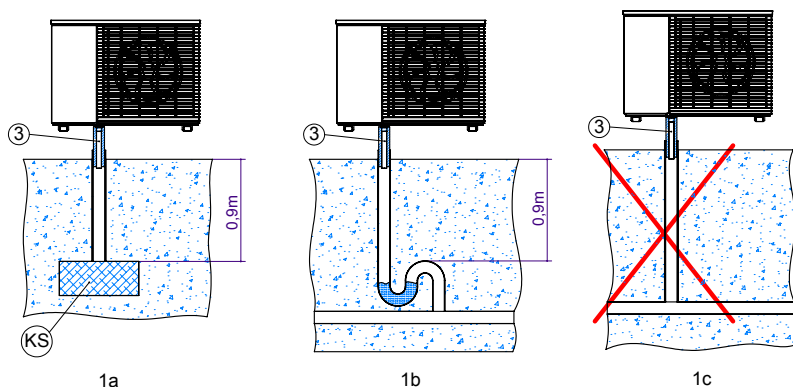
Alle maten in mm.

Pos.	Naam
FW2	Voor de werking noodzakelijke minimumafstanden
C	Bovenaanzicht
FA	Afgewerkte buitengevel
LR	Luchtrichting
>	Minimale afstanden



LWD ...

Aansluiting condensaatleiding buiten



Legenda: NL819400-1

Pos.	Naam
KS	Grindlaag voor opname van max. 50 l condensaat per dag als bufferzone voor het wegsijpelen
3	Condensafvoerbuys DN 40 (ter plaatse)

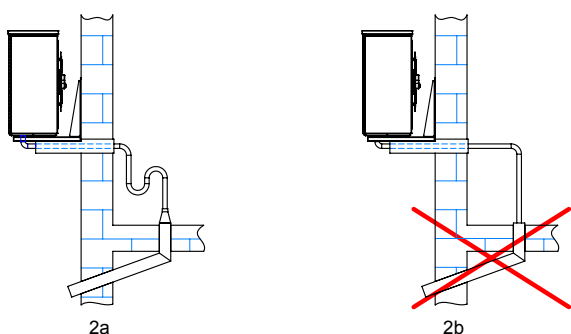
Belangrijk: Als het condensaat direct in de aarde wordt geleid (afbeelding 1a) moet de condensafvoerbuys (3) tussen de bodem en de warmtepomp worden geïsoleerd.

Belangrijk: Als het condensaat direct in een afvalwater- of regenwaterleiding wordt geleid, moet een sifon worden geïnstalleerd (afbeelding 1b).

Er moet een bovenaards geïsoleerde en verticaal gelegde kunststof buis worden gebruikt. Verder mogen in de afvoerbuys geen terugslagkleppen of dergelijke geïnstalleerd zijn. De condensafvoerbuys moet zo worden aangesloten, dat het condensaat vrij in de hoofdleiding kan stromen. Als het condensaat in drainages of in het riool wordt afgevoerd, moet op een installatie met een niveauverschil worden gelet.

In alle gevallen (afbeelding 1a en afbeelding 1b) moet gegarandeerd zijn dat het condensaat vorstvrij wordt afgevoerd.

Aansluiting condensaatleiding binnen



Legenda: NL819400-2

Belangrijk: Bij de aansluiting van de condensaatleiding binnen een gebouw moet een sifon worden geïnstalleerd die luchtdicht afsluit met de afvoerbuys (zie afbeelding 2a).

Op de condensafvoerbuys van de warmtepomp mogen geen aanvullende afvoerleidingen worden aangesloten. De afvoerleiding richting riool moet vrij zijn. D.w.z. dat na de aansluiting van de warmtepomp noch een terugslagklep noch een sifon mag worden geïnstalleerd.

In alle gevallen (afbeelding 2a) moet gegarandeerd zijn dat het condensaat vorstvrij wordt afgevoerd.

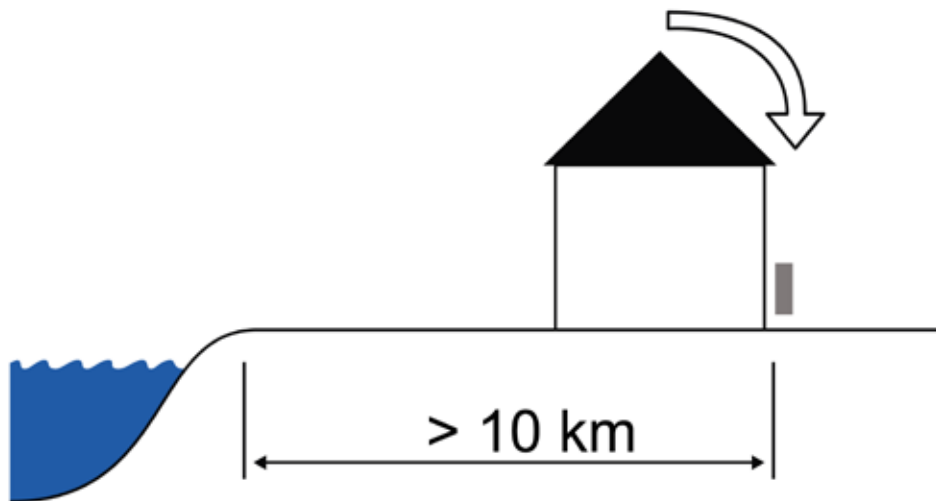


LET OP

De voor de werking noodzakelijke en van de veiligheid en het onderhoud afhankelijke minimumafstanden moeten in acht worden genomen.

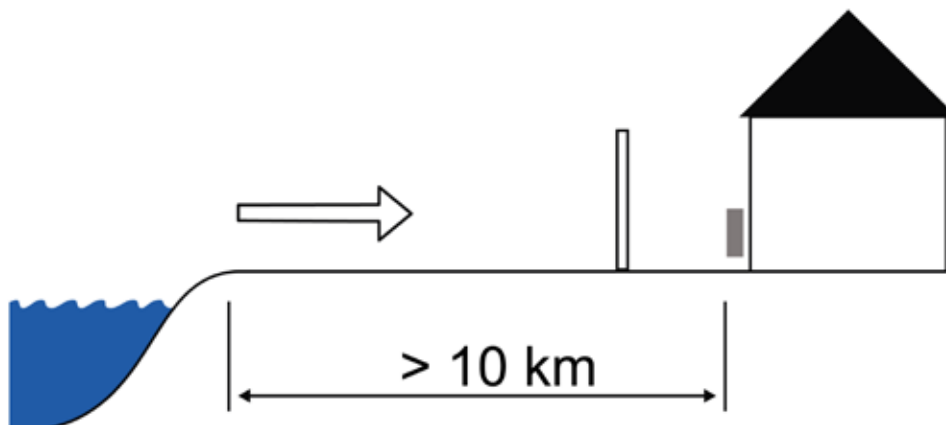
- van de kust / hoofdwindrichting afgewend

- ✓ in het door wind beschermde bereik, dicht bij de wand
- ✓ niet in open terrein
- ✓ niet in zanderige omgeving (binnendringen van zand wordt vermeden)



- aan de zeezijde

- ✓ in het bereik dicht bij de wand
- ✓ er is een tegen zeewind bestendige, dichte windbescherming geplaatst
- ✓ Hoogte en breedte van deze windbescherming $\geq 150\%$ van de apparaatafmetingen
- ✓ niet in zanderige omgeving (binnendringen van zand wordt vermeden)



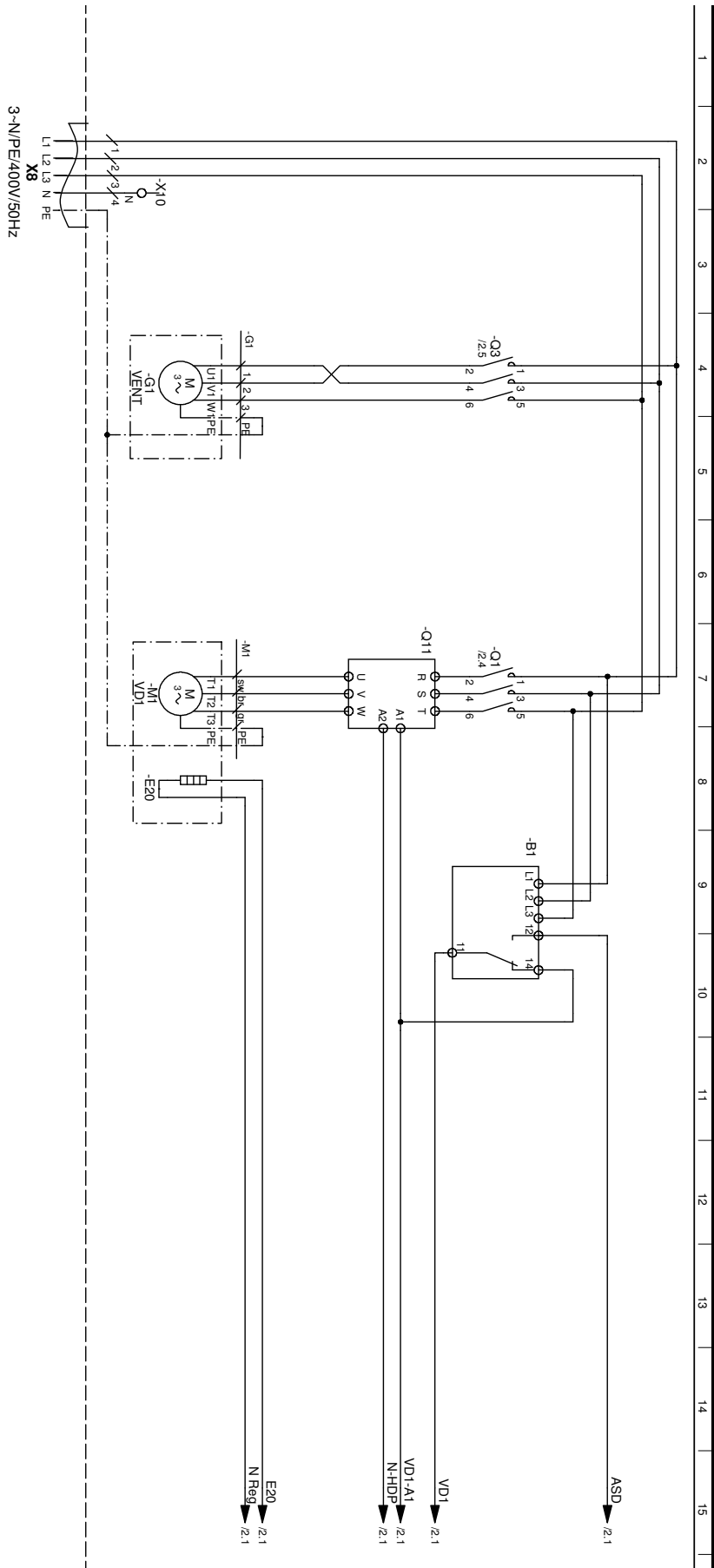




Schakelschema 1/2

LWD ...

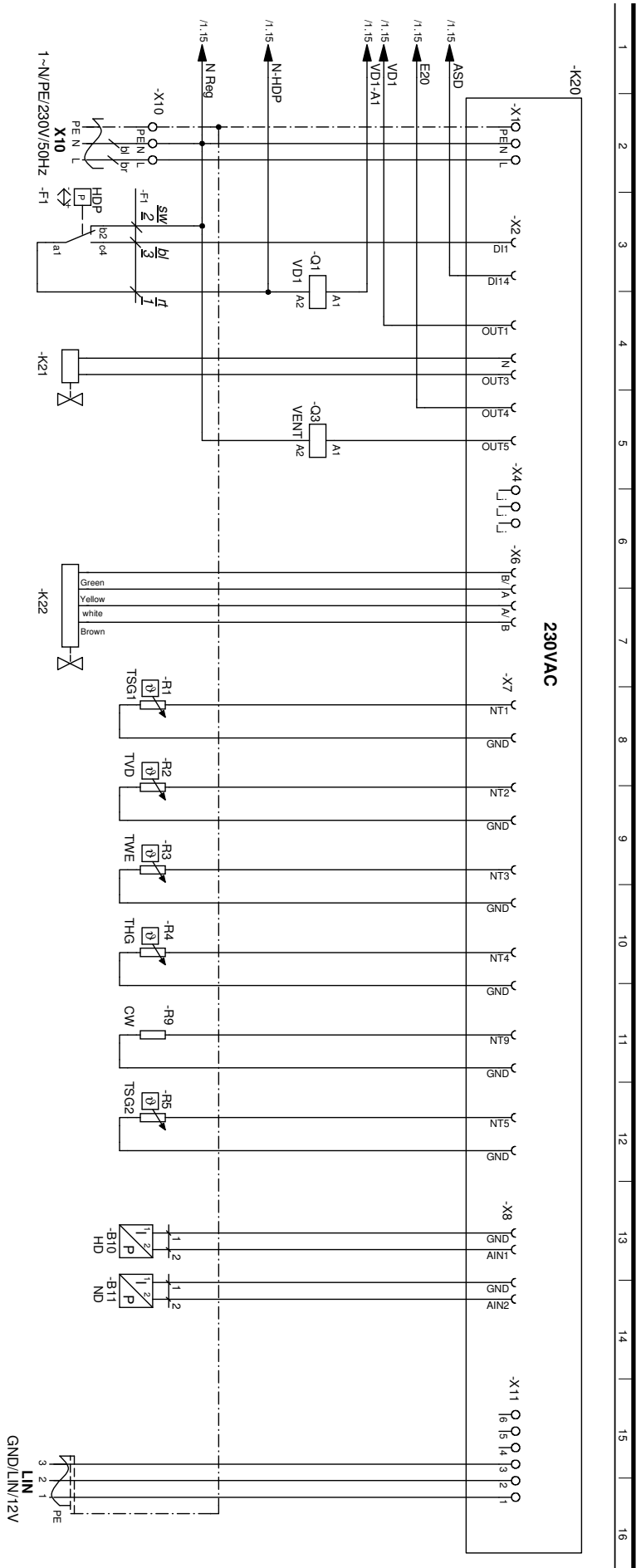
- Legende:**
- Bedrijfsmiddel **NL817377b** Functie
 - 3-N/PE/400V/50Hz L1,L2,L3,PE: Invoer vermogen compressor; rechtsomdraaiend veld verplicht vereist!
 - E20 Fasevolgorderelais; indien fasevolgorde in indeling 11 + 14 gesloten
 - B1 Pulververwarming compressor 1
 - M1 Compressor
 - O1 Ventilator
 - O3 Beveiliging compressor
 - O11 Beveiliging ventilator
 - VD1 Startstroom begrenzing compressor
 - VD1 Beveiliging ventilator
 - VD1 Startstroom begrenzing ventilator
 - VD1 Voeding capaciteit compressor --> uit hydraulische module
 - X8





Schakelschema 2/2

LWD ...



- Legende:**
- | | | |
|----------------|------------------|--|
| Bedrijfsmiddel | 1~N/PE/230V/50Hz | L.N.P.E.: invoer regeling |
| B10 | HD | Hogedruksensor |
| B11 | ND | Lagedruksensor |
| F1 | ND | Fogedrukpriesselaar |
| K20 | HDP | Fogedrukpijnprielaar; Opgeliet: l-max = 6A/230VAC |
| K21 | | Ontkloventiel |
| K22 | | Elektronische expansieklep |
| Q1 | VD1 | Bevelling compressor |
| Q3 | VENT | Zuigcompressor |
| R1 | TVD | Zuigcompressor compressor |
| R2 | TWE | Cartierverwarmingsensor |
| R3 | THG | Warmtebron infra-rooier |
| R4 | THG | Heetgasvoeler |
| R5 | TSG2 | Zuigcompressor verdampfer |
| R9 | CW | Codeweerstand 5kW 10kOhm; 7kW 14,7kOhm; 5kW rev. 14,7kOhm; 7kW rev. 15,4kOhm |
| X10 | | Stuurspanning --> uit hydraulische module |
- NL817377b**
- | | | | | | |
|---|---|-------|---|---|-------|
| 1 | 2 | 1/1,7 | 1 | 2 | 1/1,4 |
| 3 | 4 | 1/1,7 | 3 | 4 | 1/1,4 |
| 5 | 9 | 1/1,7 | 5 | 9 | 1/1,4 |











ait-deutschland GmbH
Industriestraße 3
D-95359 Kasendorf

E info@alpha-innotec.de
W www.alpha-innotec.de



alpha innotec – een merk van ait-deutschland GmbH